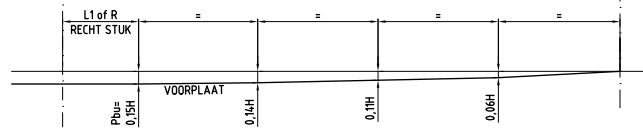


SCHEMA PORRING BINNENROEDE

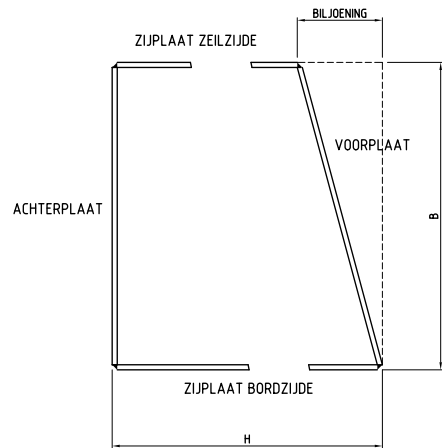


SCHEMA PORRING BUITENROEDE

OPMERKING

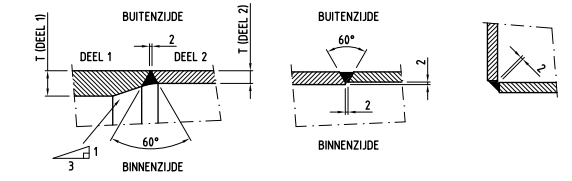
- DE GEVEGENE PUNTEN WORDEN DOOR VLOEIENDE LIJNEN VERBONDEN
- DE KROMMING VAN DE ACHTERPLAAT IS ZODANIG, DAT DE HOOGTE VAN DE ROEDE RECHTLIJNIG VERLOOPT VAN 'H' NAAR 'h'

SCHAAL 15



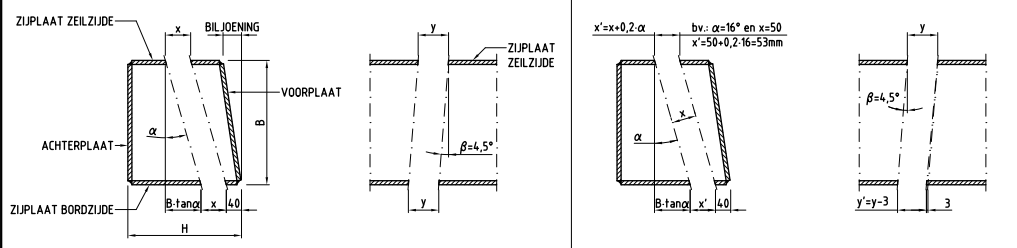
TYP. DOORSNEDE ROEDE

SCHAAL 12



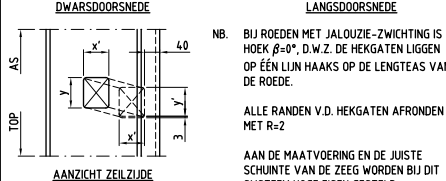
LASDETAILS

SCHAAL 12



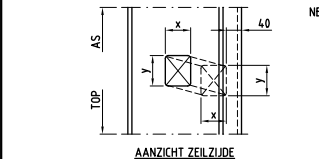
LANGSDOORSNEDE

NB. BIJ ROEDEN MET JALOUZIE-ZWICHTING IS HOEK  $\beta=0^\circ$ . D.W.Z. DE HEKGATEN LIGGEN OP EEN LIJN HAAKS OP DE LENGTEAS VAN DE ROEDE.  
ALLE RANDEN V.D. HEKGATEN AFRONDEN MET R=2  
HEKGATEN AFSCHIJNEN T.B.V. HEKWIGGEN

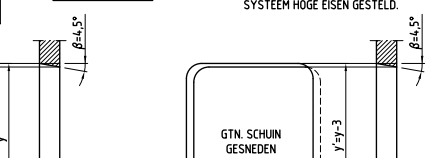


DWARSDOORSNEDE

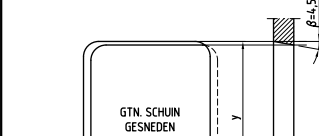
NB. BIJ ROEDEN MET JALOUZIE-ZWICHTING IS HOEK  $\beta=0^\circ$ . D.W.Z. DE HEKGATEN LIGGEN OP EEN LIJN HAAKS OP DE LENGTEAS VAN DE ROEDE.  
ALLE RANDEN V.D. HEKGATEN AFRONDEN MET R=2  
AAN DE MAATVOERING EN DE JUISTE SCHIJNTE VAN DE ZEEG WORDEN BIJ DIT SYSTEEM HOGE EISEN GESTELD.



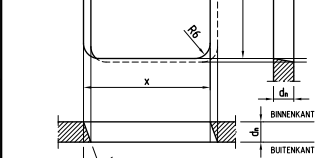
AANZICHT ZEILZIJDE



AANZICHT BORDZIJDE



HEKGAT

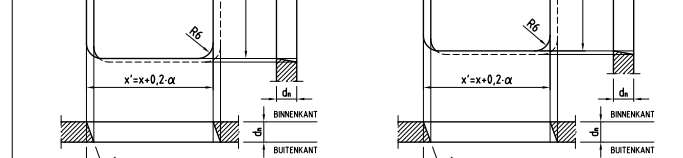


HEKGAT ZEILZIJDE

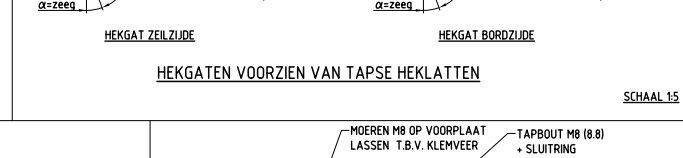


HEKGAT BORDZIJDE

SCHAAL 15

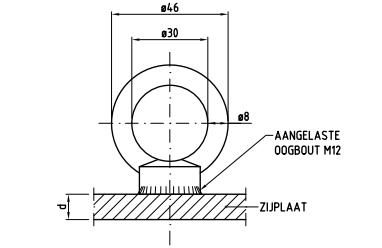


HEKGATEN VOORZIEN VAN TAPSE HEKPLATTEN



HEKGAT VOORZIEN VAN HEKWIGGEN

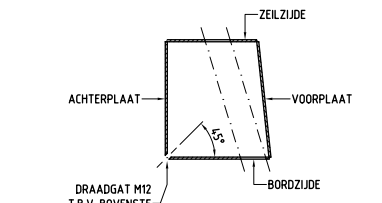
SCHAAL 15



OOGBOUWEN

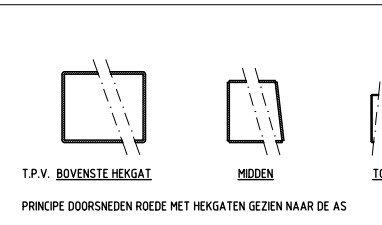
NB. STANDAARD OOGBOUWEN M12 MOGEN WORDEN TOEGEPAST

SCHAAL 11



DRAADGAT SLINGERKLAMP

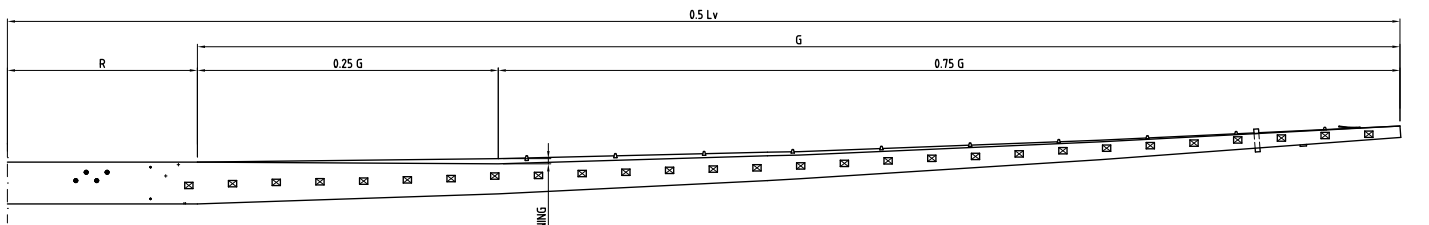
SCHAAL 15



HEKGATEN

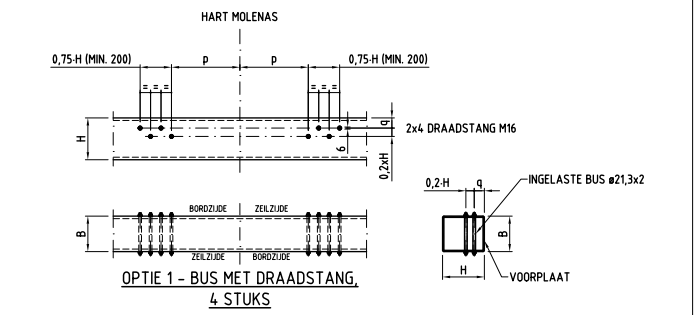
PRINCIPE DOORSNEDEN ROEDE MET HEKGATEN GEZIEN NAAR DE AS

SCHAAL 1:10



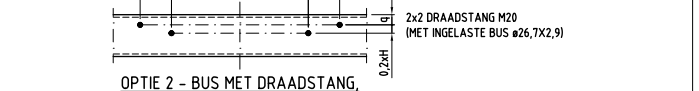
BILJOENING

SCHAAL 1:20



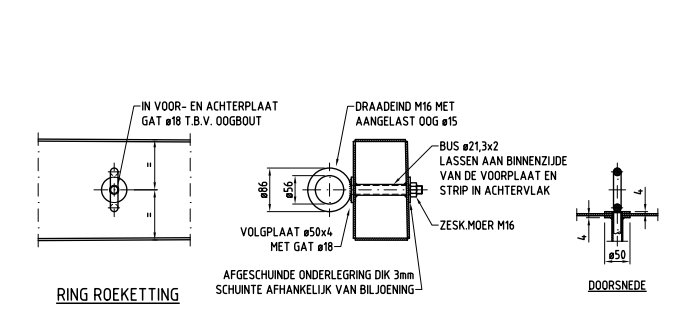
OPTIE 1 - BUS MET DRAADSTANG, 4 STUKS

SCHAAL 1:20



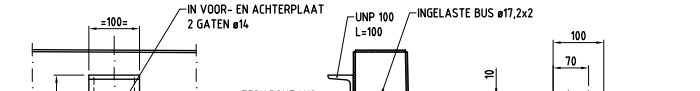
OPTIE 2 - BUS MET DRAADSTANG, 2 STUKS

SCHAAL 1:20



RING ROEKETTING

SCHAAL 1:20



SLEUFIJZER

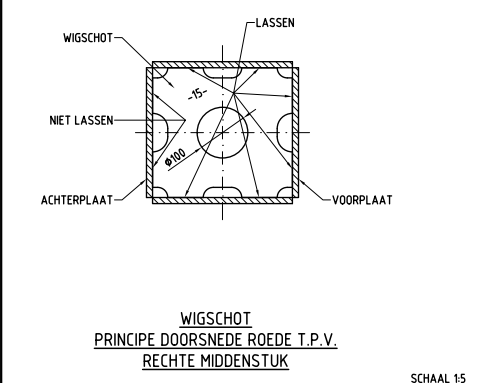
NB. DE BEVESTIGINGSMIDDELEN OP DE VOOR- OF OP DE ACHTERPLAAT PLAATSEN TUSSEN DE HEKGATEN NR. 2 EN NR. 3.

SCHAAL 1:20



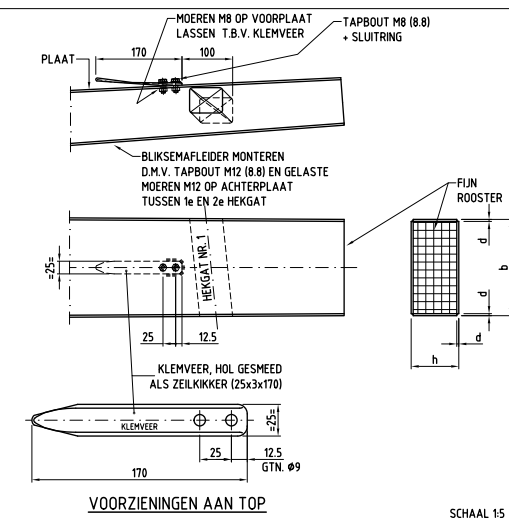
BEVESTIGING ROEKETTING

SCHAAL 1:20



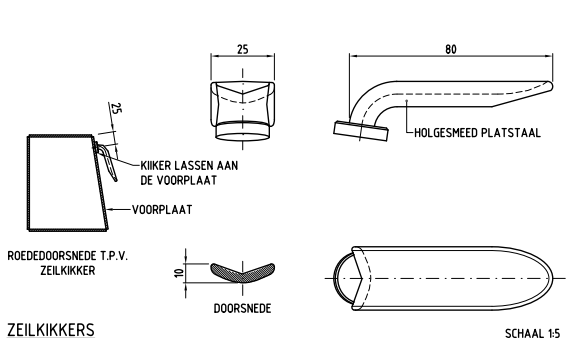
WIGSCHOT PRINCIPE DOORSNEDE ROEDE T.P.V. RECHTE MIDDENSTUK

SCHAAL 15



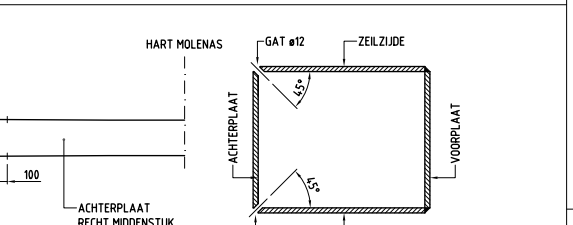
VOORZIENINGEN AAN TOP

SCHAAL 15



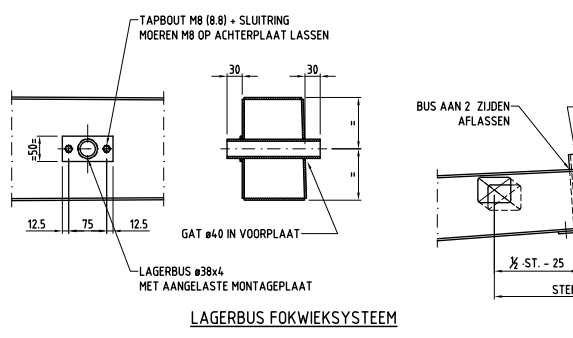
ZEILKIKKERS

SCHAAL 15



GATEN WATERAFVOER

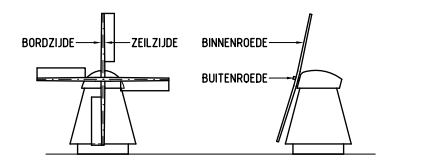
SCHAAL 1:20



LAGERBUS FOKWIEKSYSTEEM

SCHAAL 15

DEZE TEKENING ALLEEN TOEPASSEN IN COMBINATIE MET RICHTLIJNEN VOOR HET VERRVAARDIGEN VAN STALEN MOLENROEDEN



proj.	RICHTLIJNEN STALEN MOLENROEDEN	scale	1:20
drawn	EERSTE DRUK	drawn	STERMAR
checked	OVERZICHTSTEKENING ROEDE TYPE B	year	2010
proj. method		checked	RACM
formaat	A0	proj. method	
rev.		formaat	A0

ALL RIGHTS ARE PROPERTY OF RACM - ZEIST

**Rijksdienst voor Cultureel Erfgoed**