

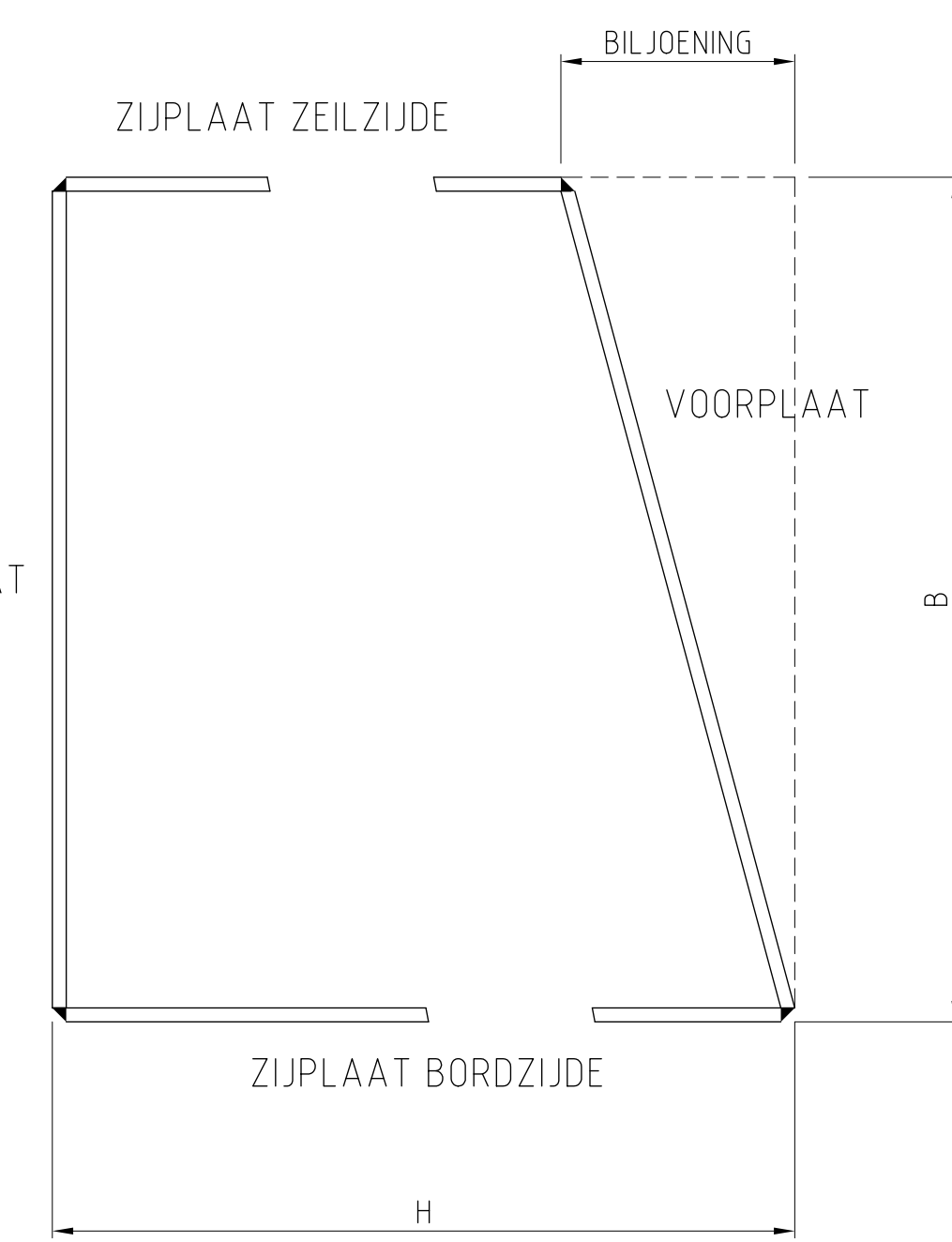
SCHEMA PORRING BINNENROEDE



SCHEMA PORRING BUITENROEDE

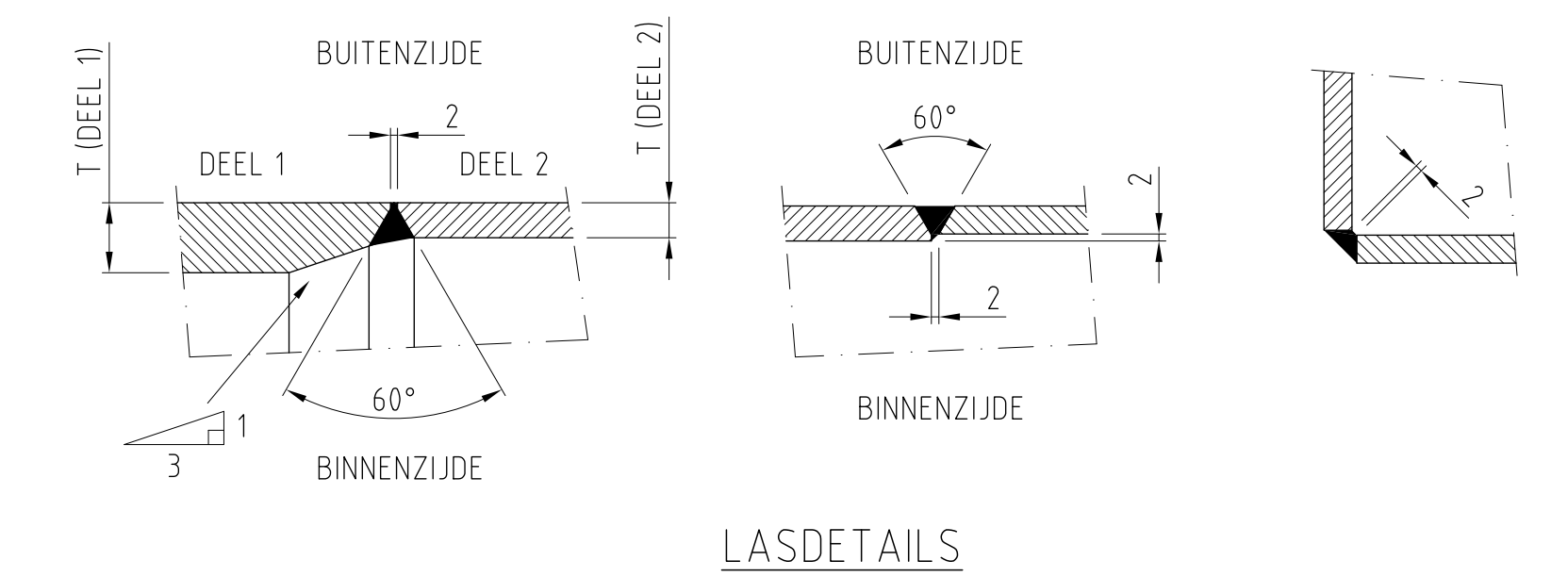
OPMERKING
 - DE GEEVEN PUNTEN WORDEN DOOR VLOEIENDE LUNEN VERBONDEN
 - DE KROMMING VAN DE ACHTERPLAAT IS ZODANIG, DAT DE HOOGTE VAN DE ROEDE RECHTLING VERLOOPT VAN 'H' NAAR 'Y'

SCHAAL 15



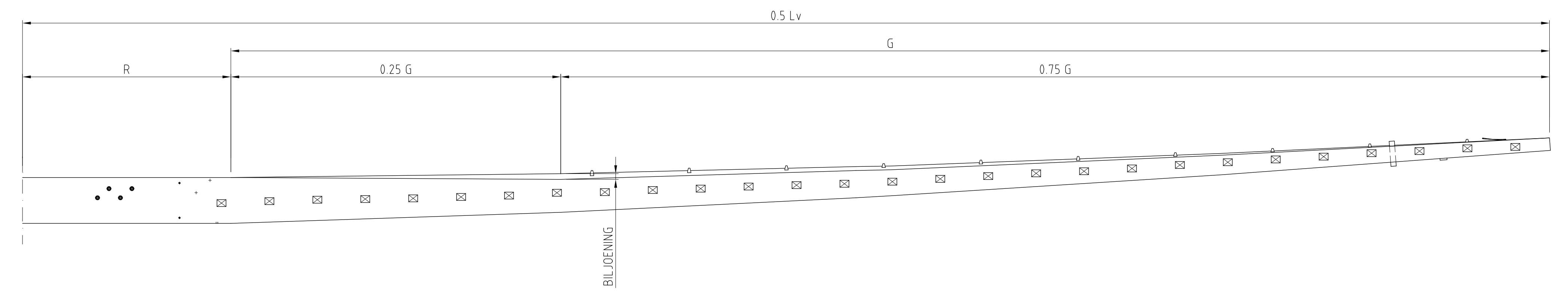
TYP. DOORSNEDE ROEDE

SCHAAL 12



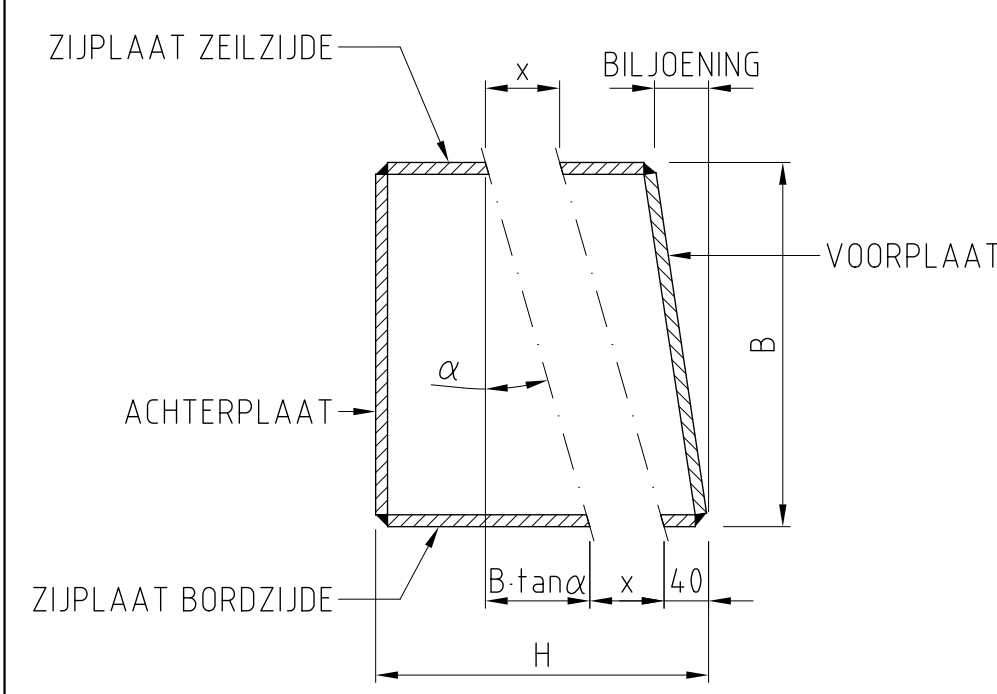
LASDETAILS

SCHAAL 1:2

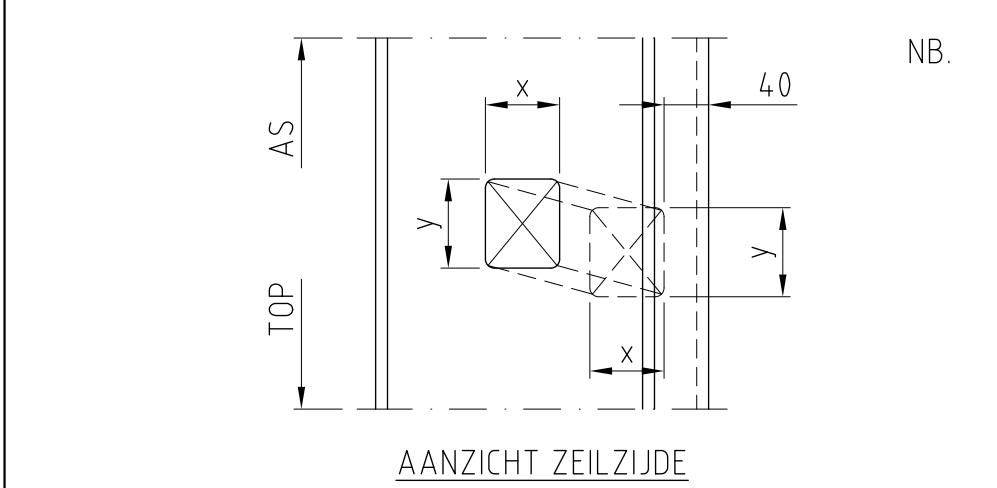


BILJOENING

SCHAAL 1:20



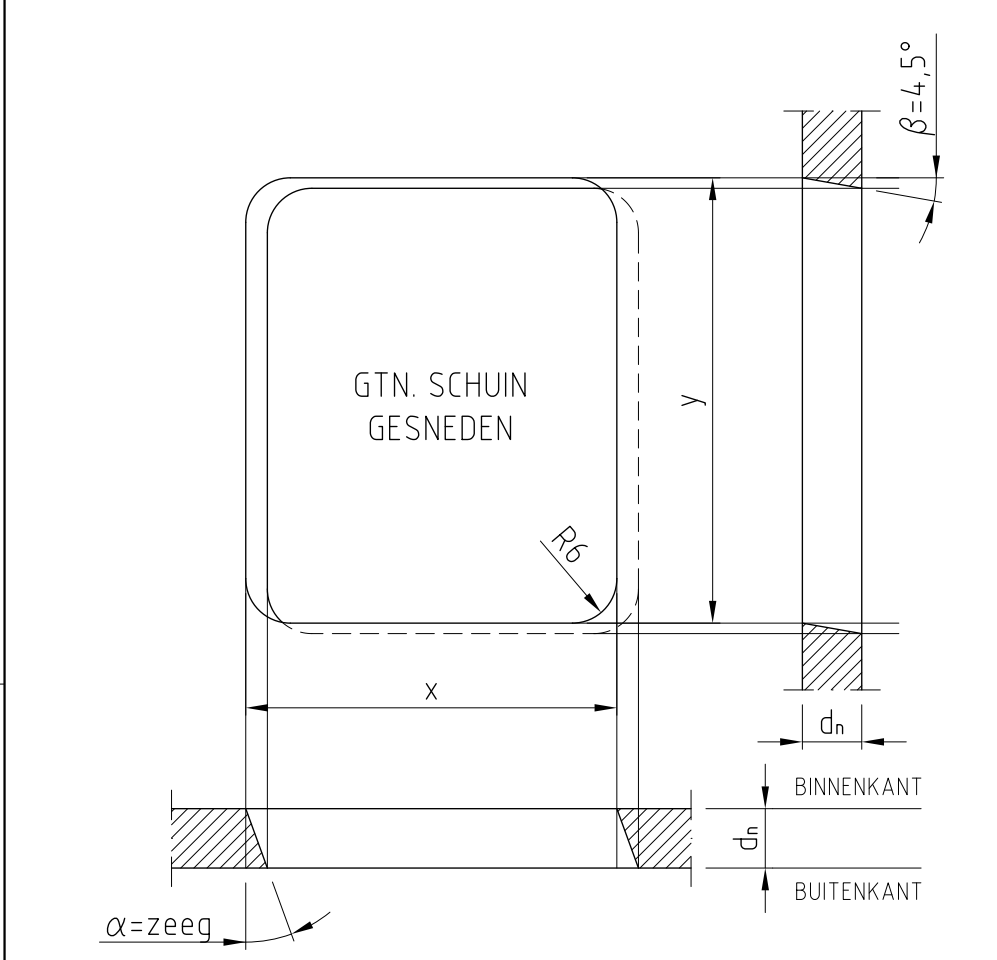
DWARSDOORSNEDEN



AANZICHT ZEILZIJDE

LANGSDOORSNEDEN

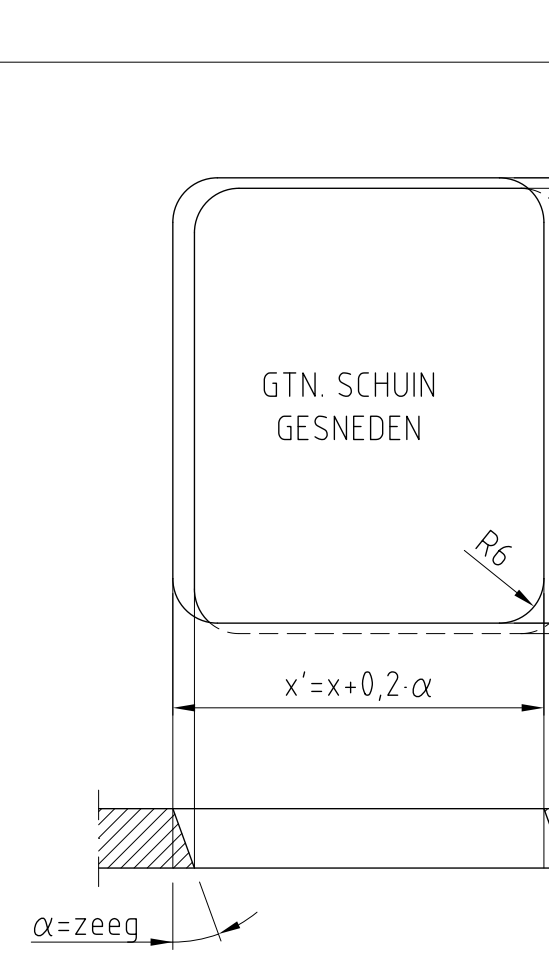
NB BIJ ROEDEN MET JALOUZIE-ZWICHTING IS HOEK $\beta=0^\circ$, D.W.Z. DE HEKGATEN LIGGEN OP ÉÉN LIJN HAAKS OP DE LENGTEAS VAN DE ROEDE.
 ALLE RANDEN V.D. HEKGATEN AFRONDEN MET R=2
 HEKGATEN AFSCHUIVEN T.B.V. HEKWIJGEN



HEKGAT

HEKGATEN VOORZIEN VAN HEKWIJGEN

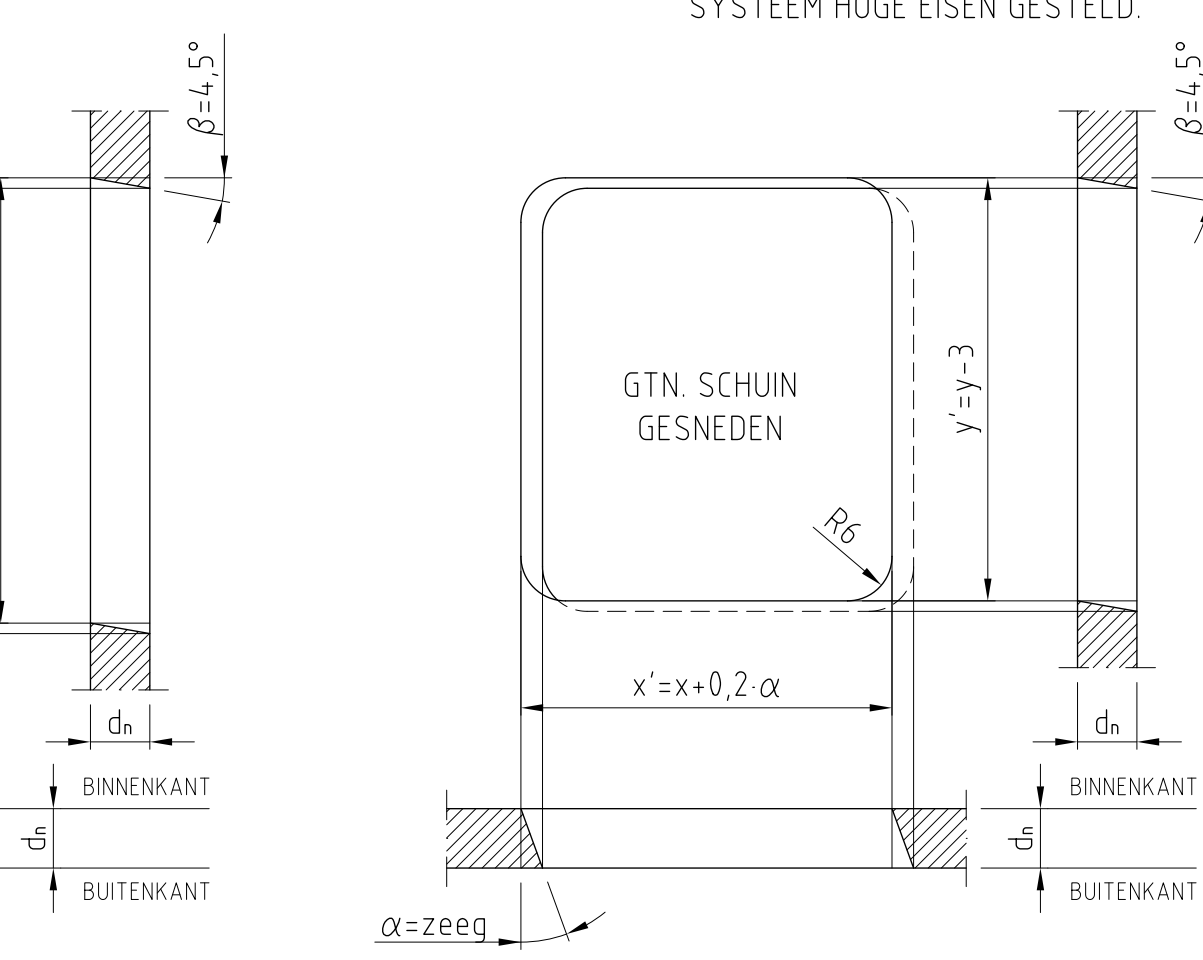
SCHAAL 15



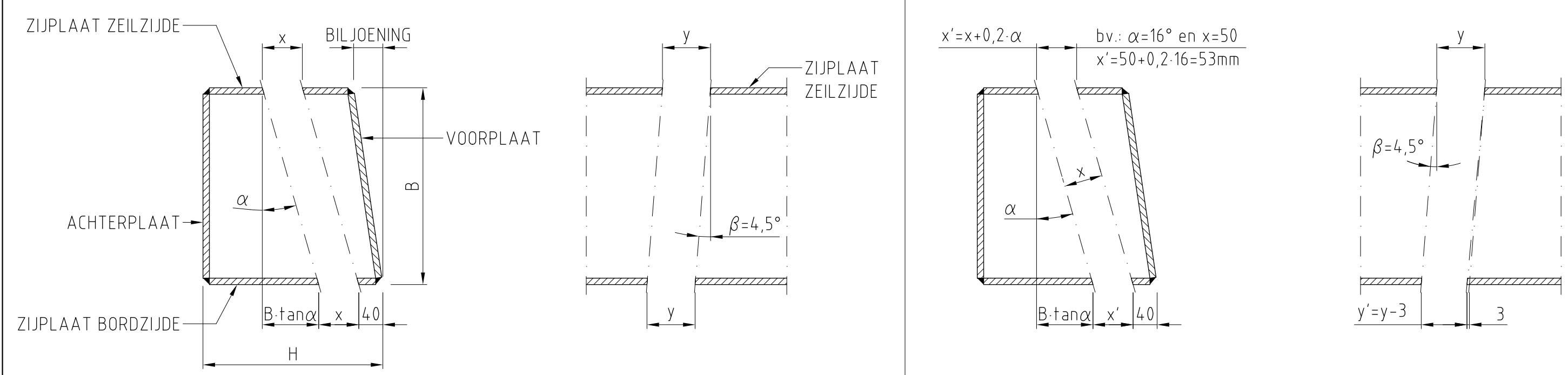
HEKGAT ZEILZIJDE

HEKGATEN VOORZIEN VAN TAPSE HEKLATTEN

SCHAAL 15



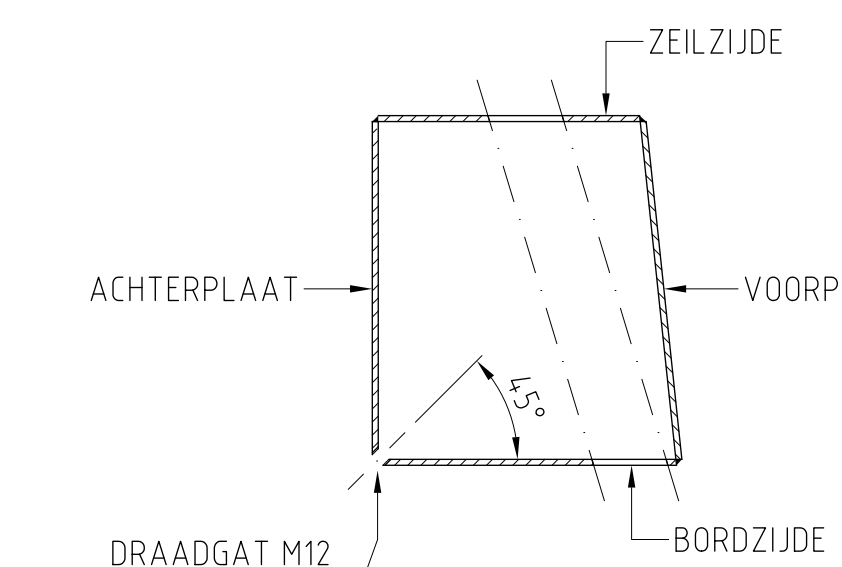
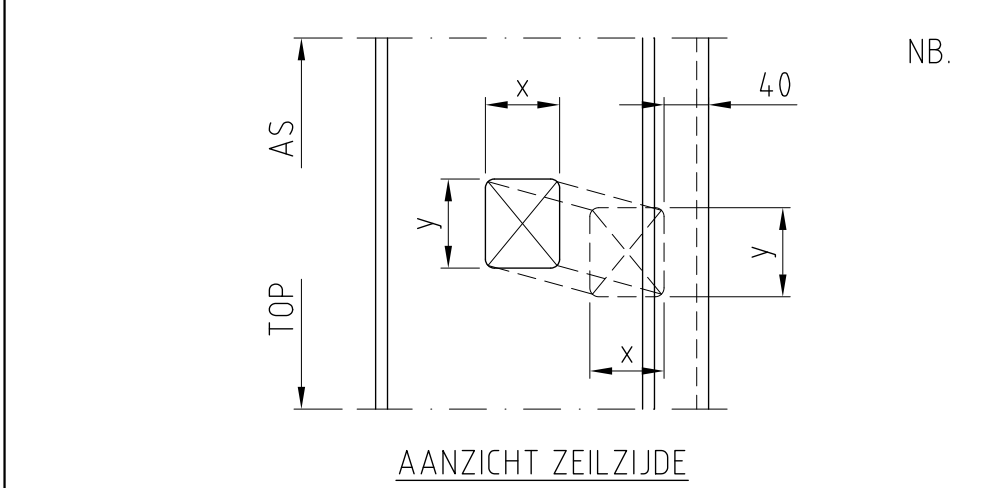
HEKGAT BORDZIJDE



OOGBOUWEN

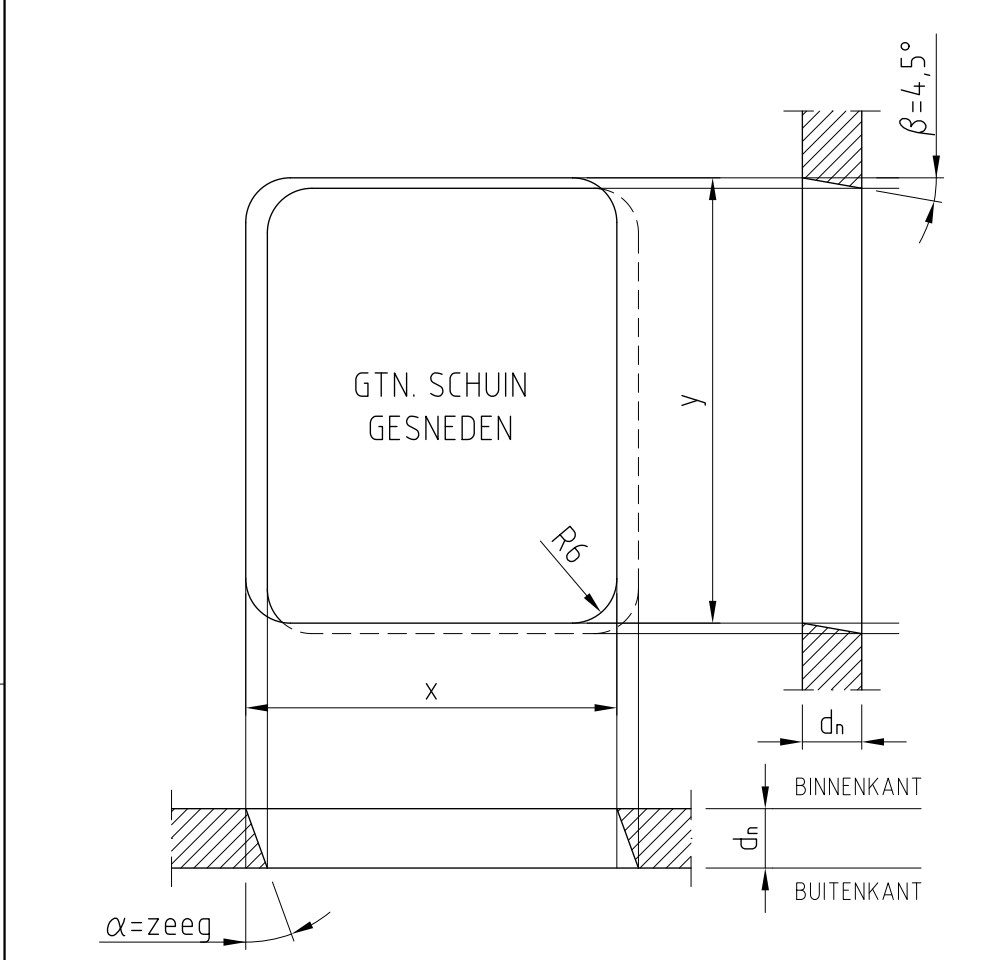
NB. STANDAARD OOGBOUWEN M12 MOGEN WORDEN TOEGEPAST

SCHAAL 1:1



DRAADGAT SLINGERKLAMP

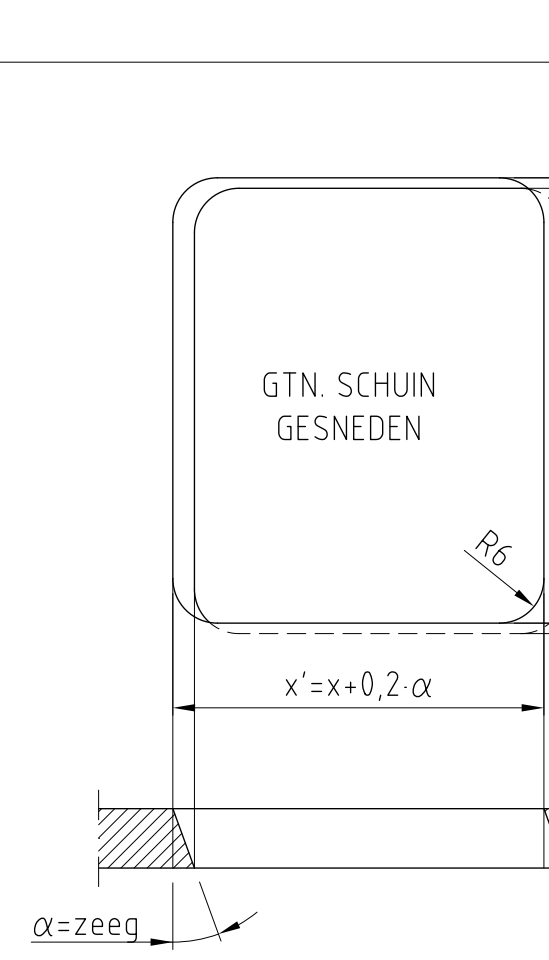
SCHAAL 15



HEKGAT

HEKGATEN VOORZIEN VAN HEKWIJGEN

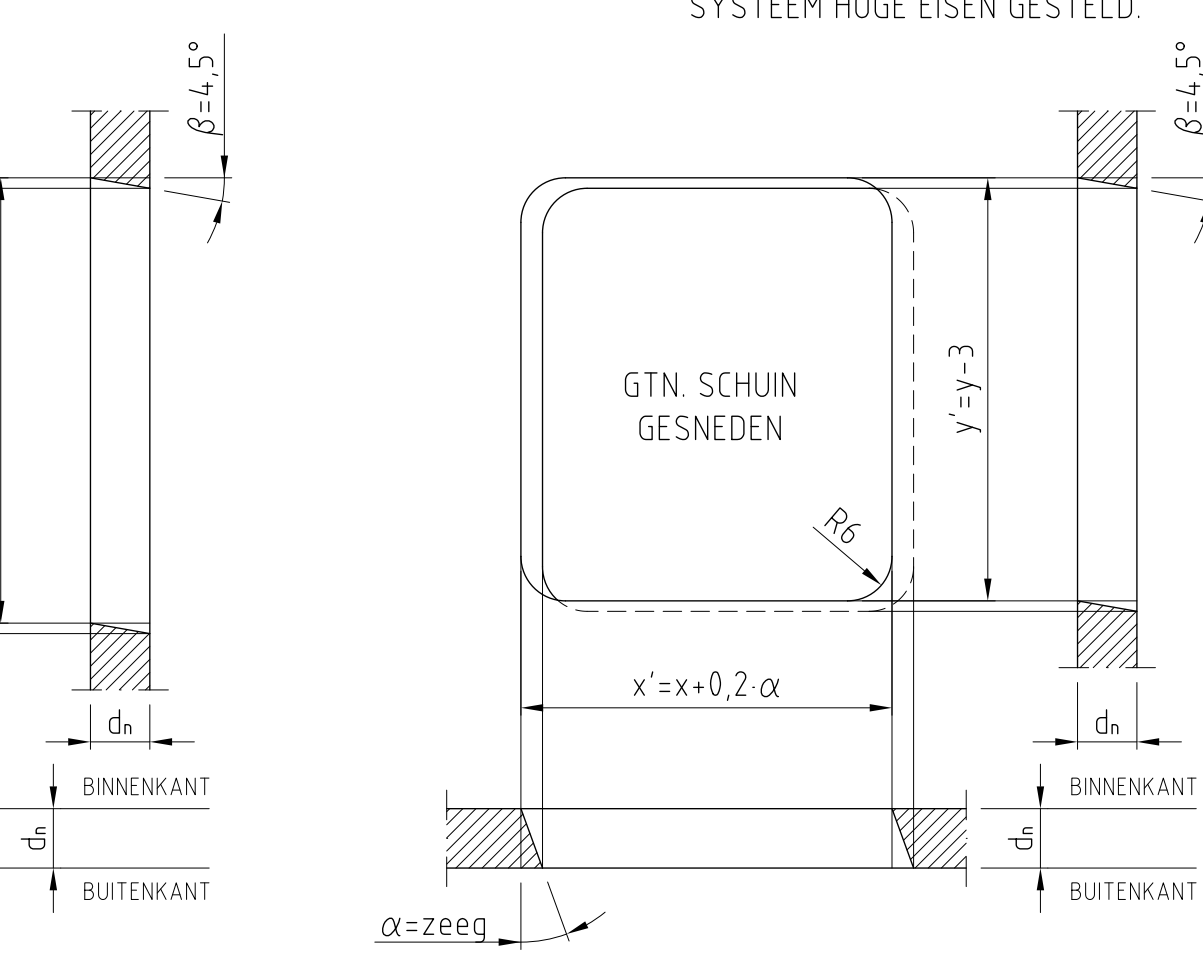
SCHAAL 15



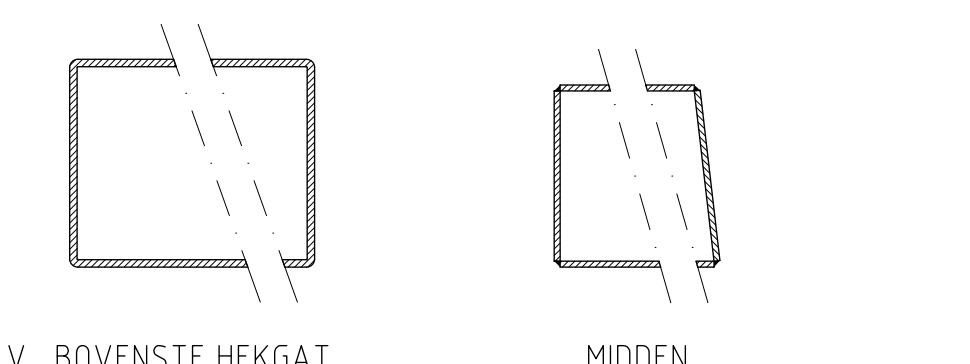
HEKGAT ZEILZIJDE

HEKGATEN VOORZIEN VAN TAPSE HEKLATTEN

SCHAAL 15



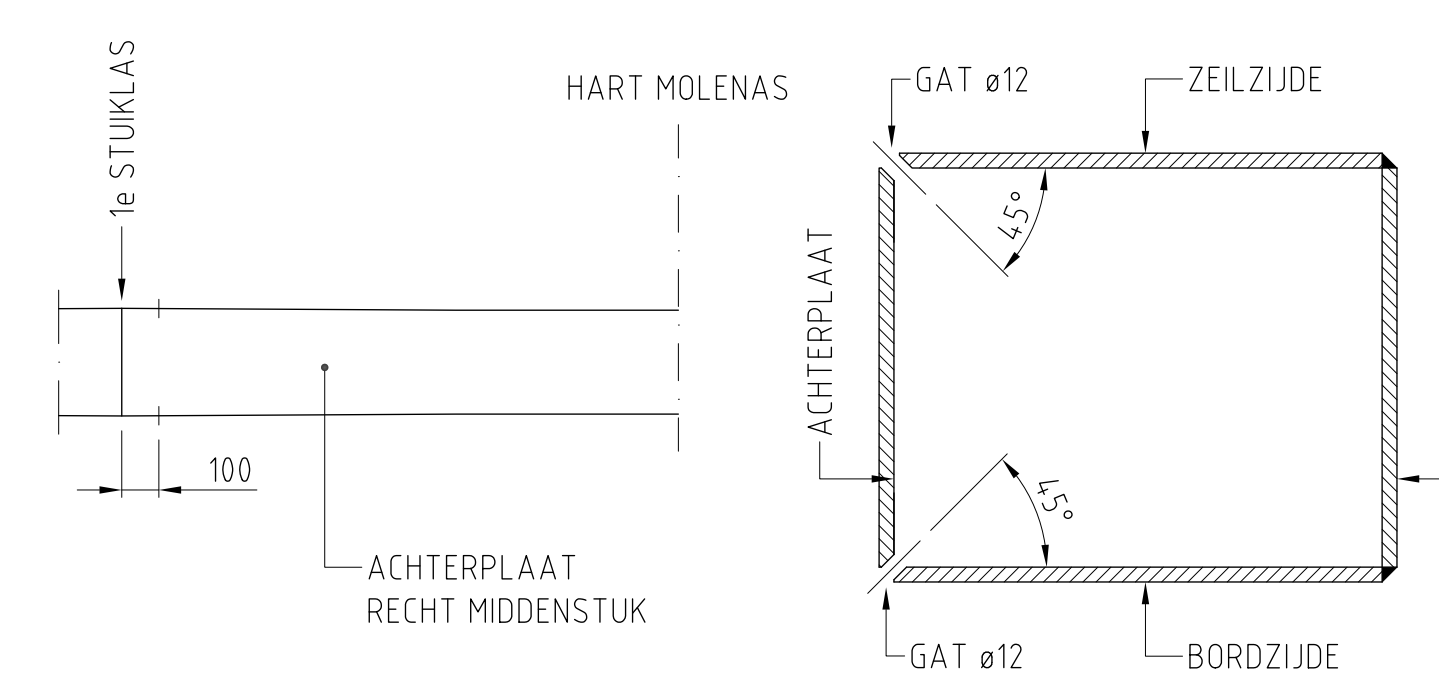
HEKGAT BORDZIJDE



PRINCIPE DOORSNEDEN ROEDE MET HEKGATEN GEZIEN NAAR DE AS

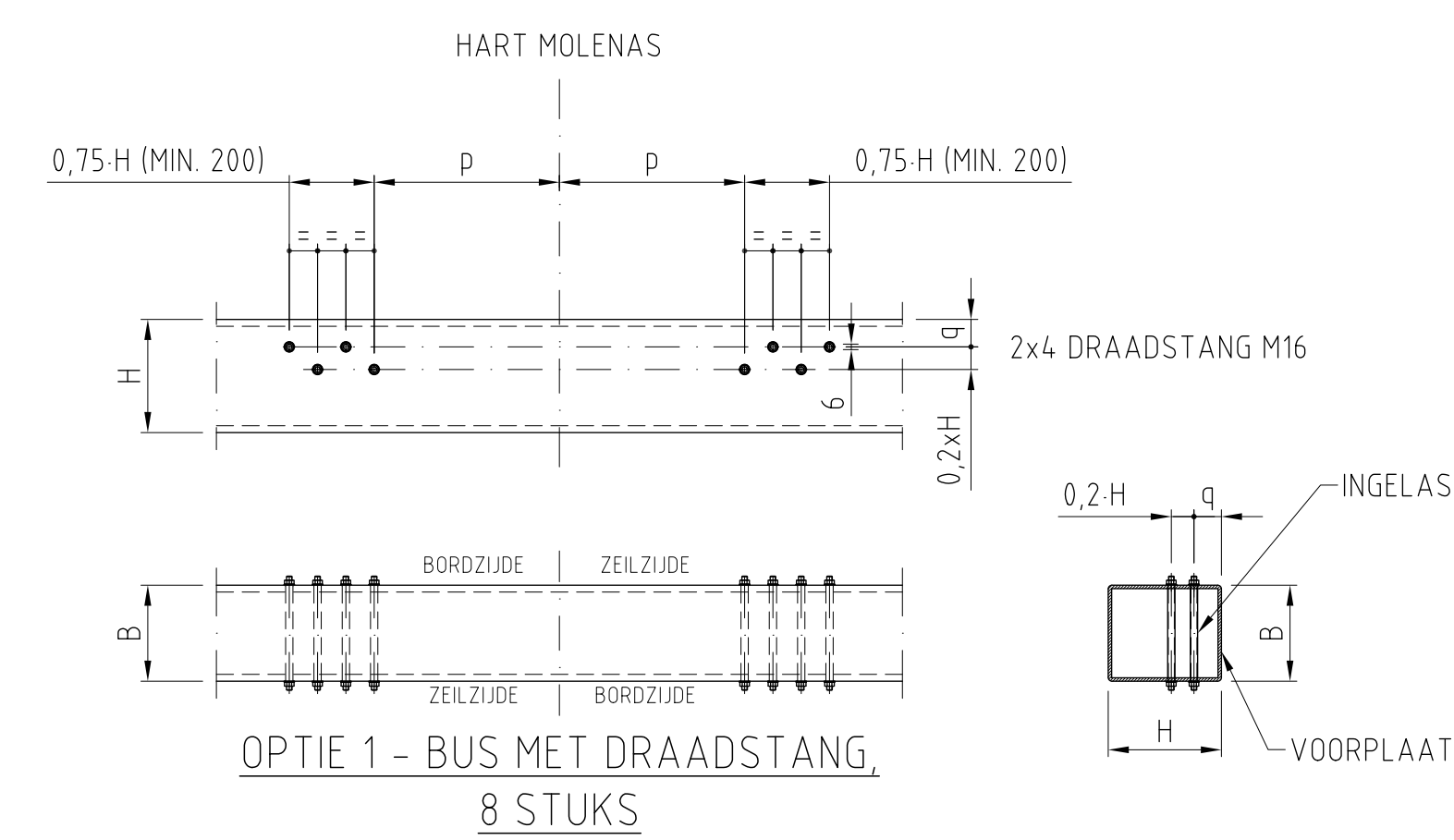
HEKGATEN

SCHAAL 1:10

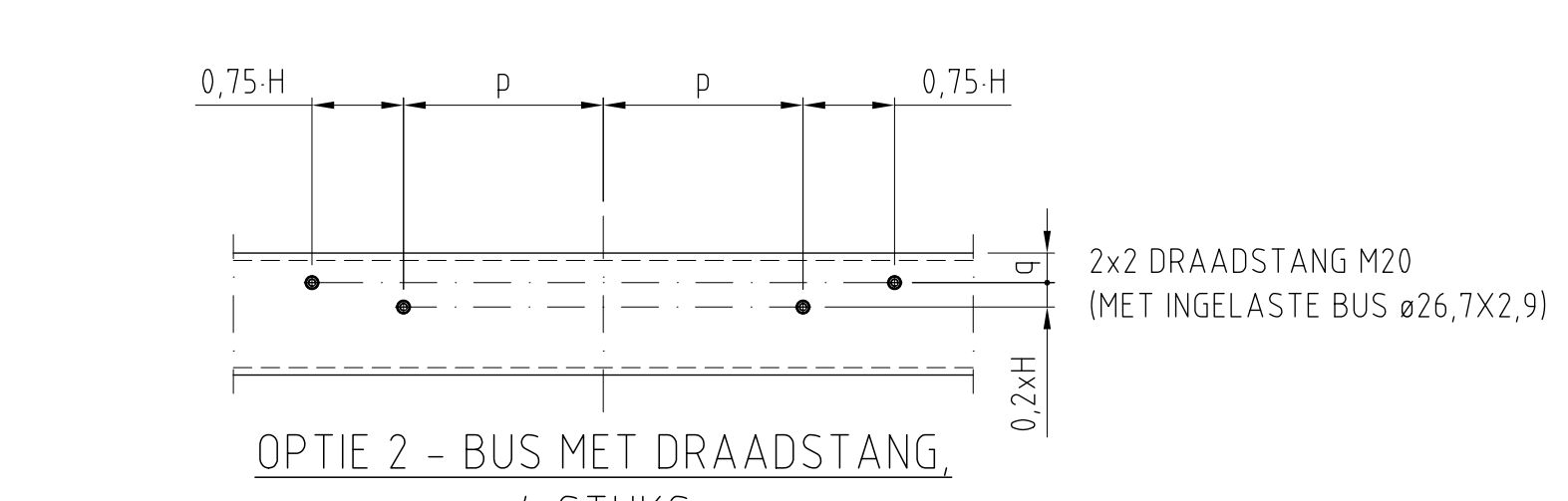


GATEN WATERAFVOER

SCHAAL 1:5

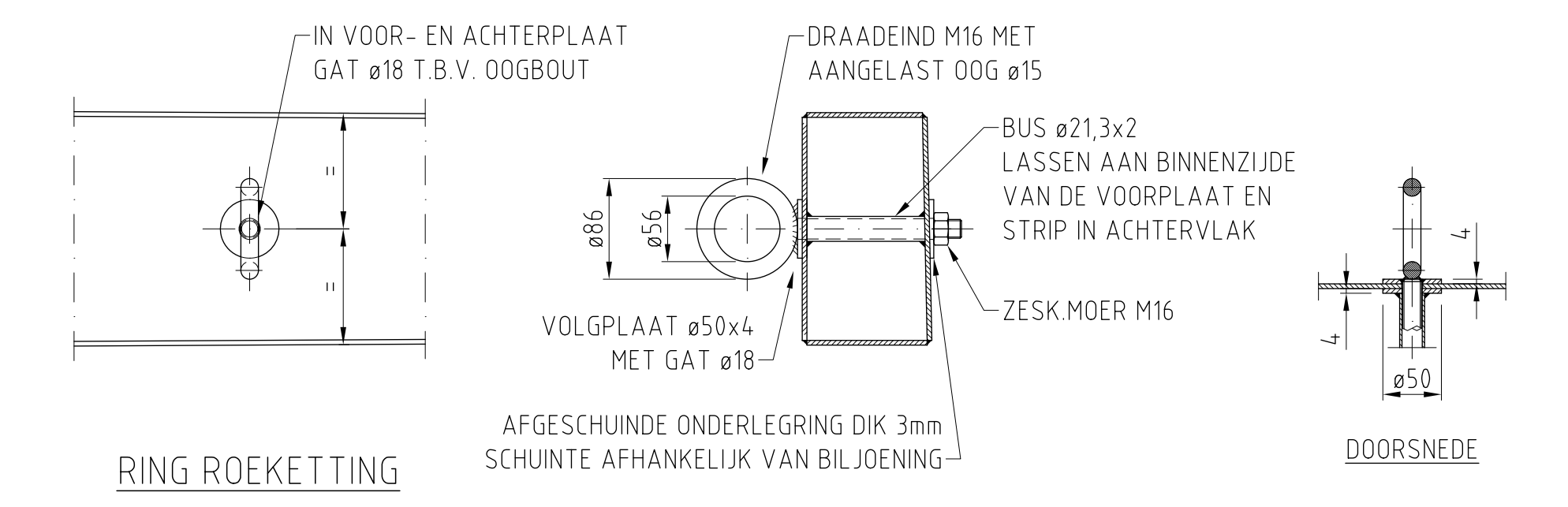


OPTIE 1 - BUS MET DRAADSTANG, 8 STUKS



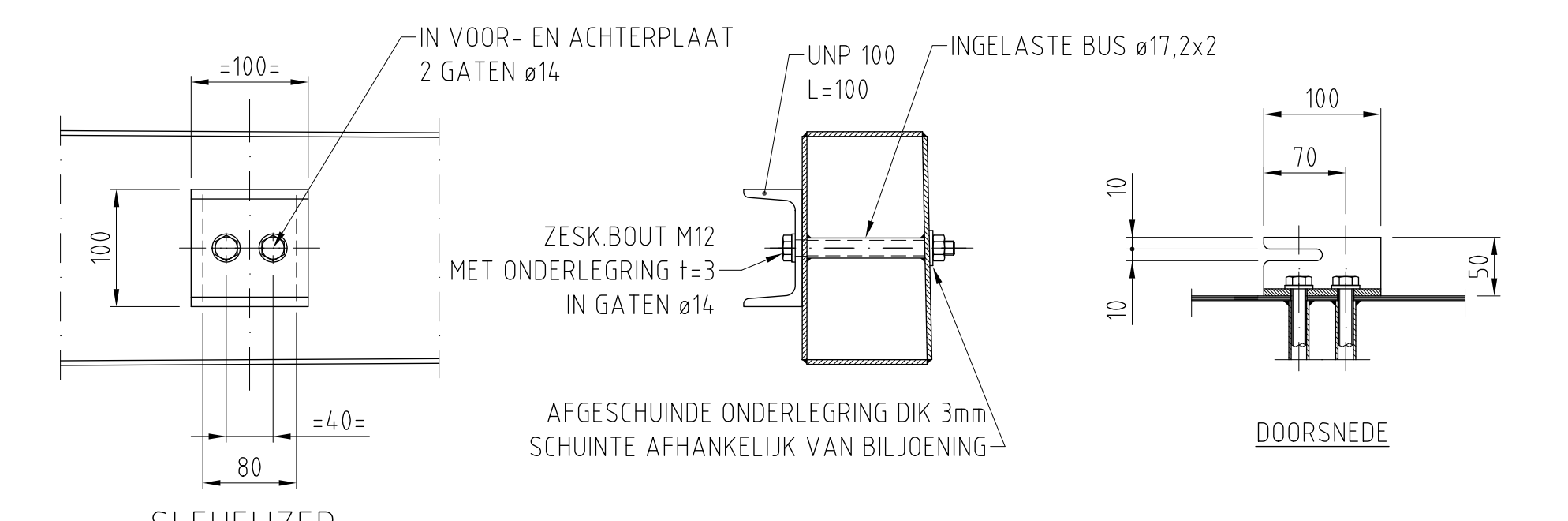
OPTIE 2 - BUS MET DRAADSTANG, 4 STUKS

SCHAAL 1:20



RING ROEKETTING

DOORSNEDEN



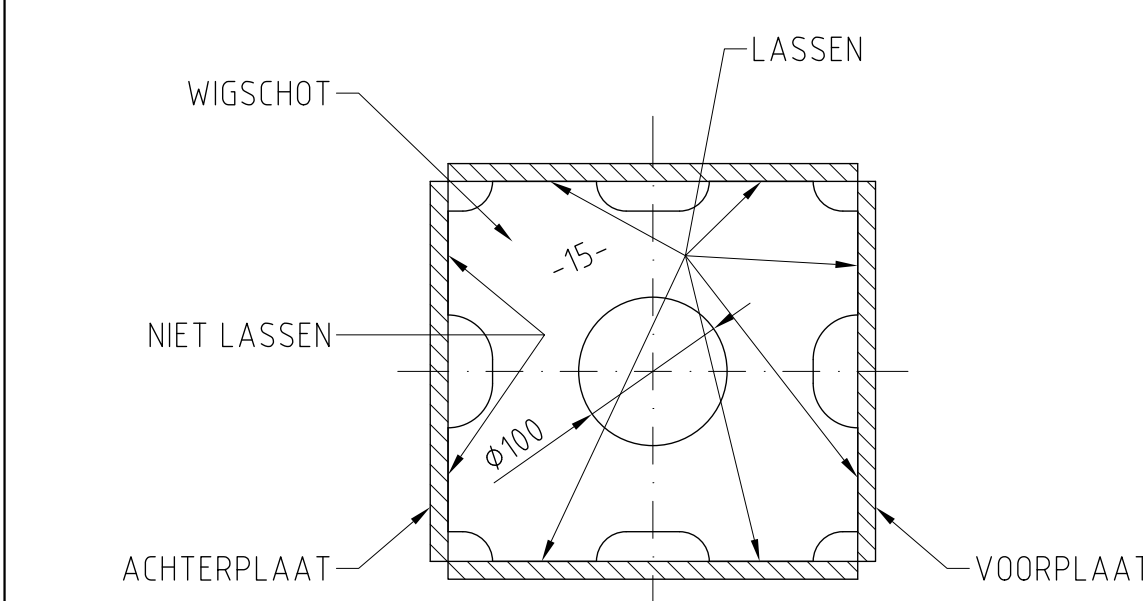
SLEUFIJZER

DOORSNEDEN

NB. DE BEVESTIGINGSMIDDELEN OP DE VOOR- OF OP DE ACHTERPLAAT PLAATSEN TUSSEN DE HEKGATEN NR. 2 EN NR. 3.

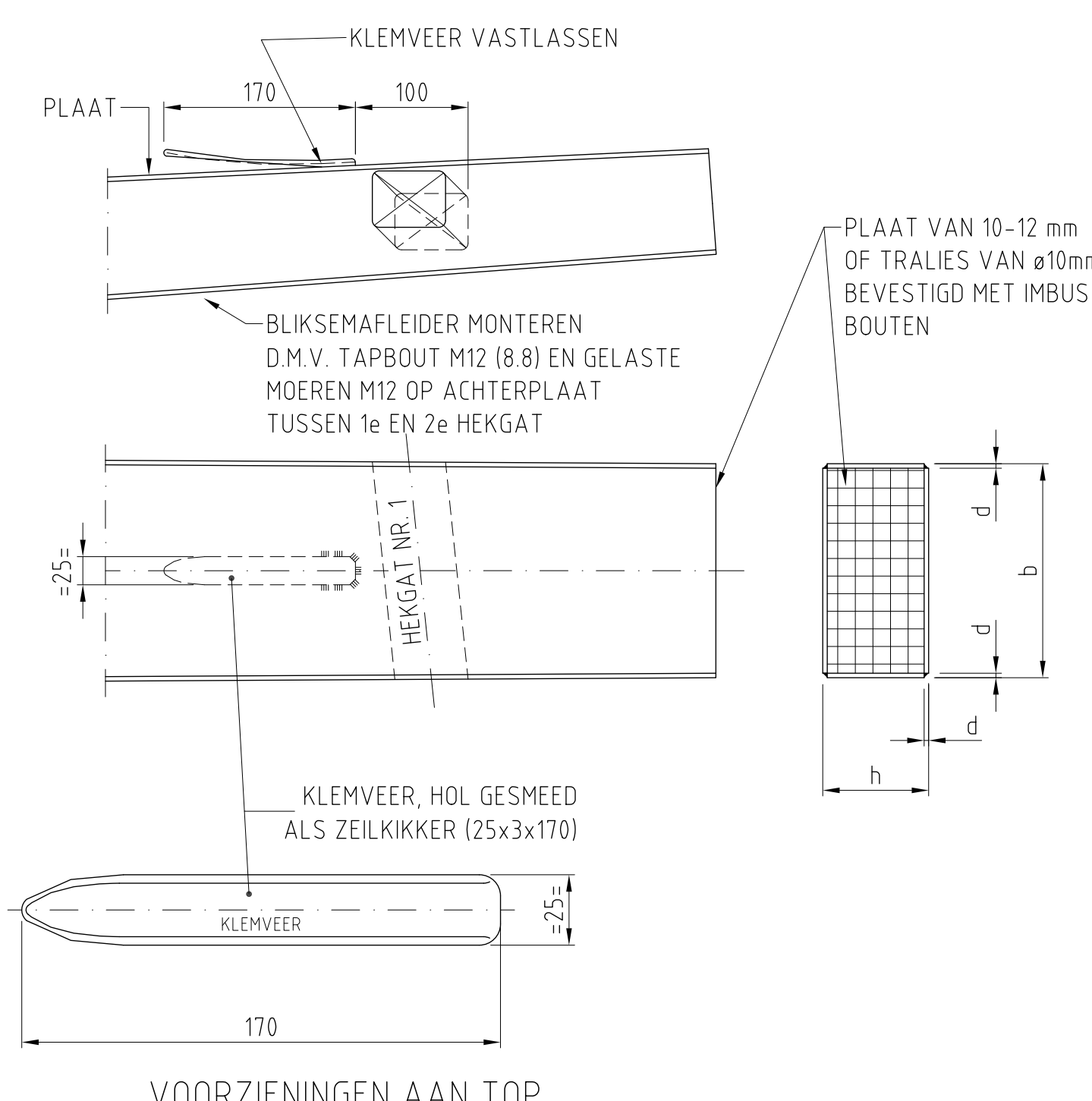
BEVESTIGING ROEKETTING

SCHAAL 1:5



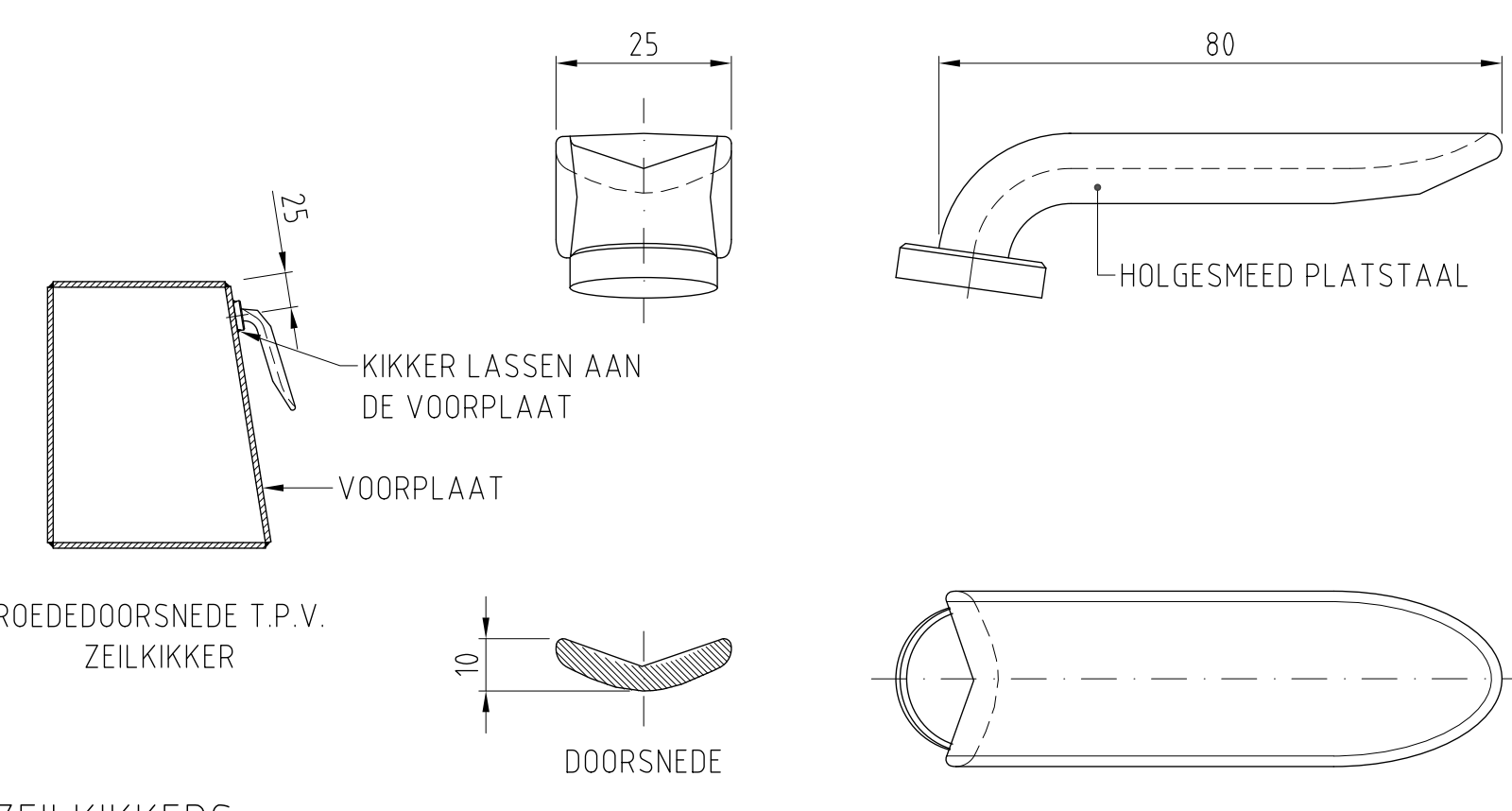
WIGSCHOT
 PRINCIPE DOORSNEDE ROEDE T.P.V. RECHTE MIDDENSTUK

SCHAAL 1:5



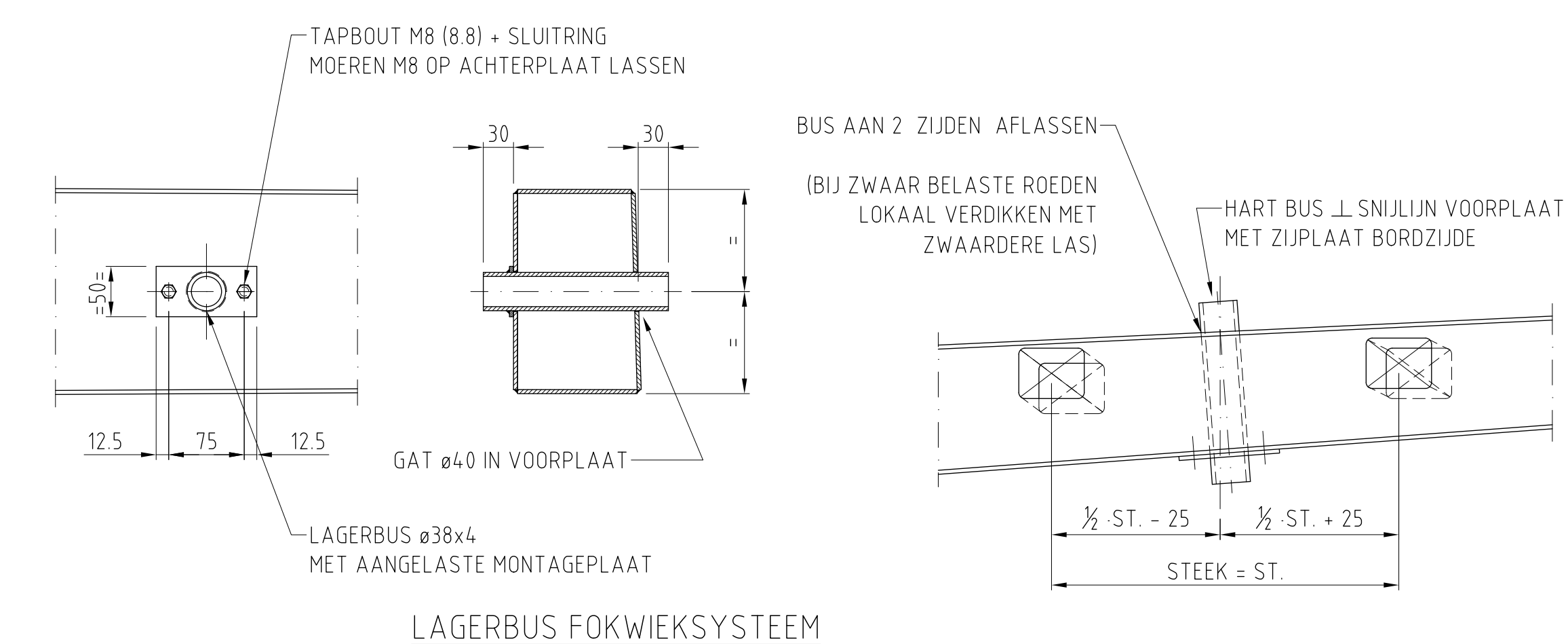
VOORZIENINGEN AAN TOP

SCHAAL 1:5



ZEILKIKKERS

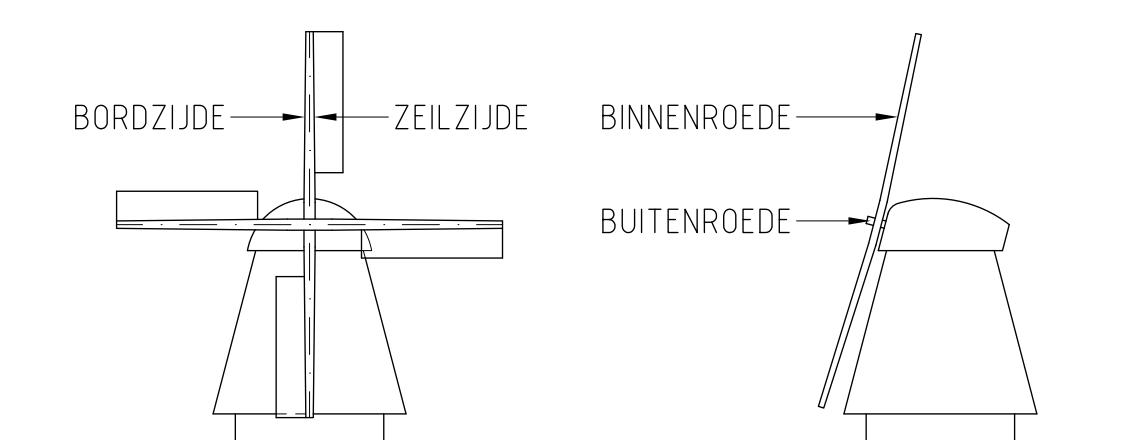
SCHAAL 1:5



LAGERBUS FOKWIEKSYSTEEM

SCHAAL 1:5

DEZE TEKENING ALLEEN TOEPASSEN IN COMBINATIE MET RICHTLIJNEN VOOR HET VERVAARDIGEN VAN STALEN MOLENROEDEN



project: RICHTLIJNEN STAAL MOLENROEDEN
 EERSTE DRUK
 OVERZICHTSTEKENING ROEDE TYPE A
 Rijkdienst voor Cultureel Erfgoed

scale: 1:20
 STEMAR
 2010
 RACM
 BIJLAGE A1
 A0

ALL RIGHTS ARE PROPERTY OF RACM - ZEIST