

Beknopte Rapportage Archeologische Monumentenzorg (BRAM)

no. 1

Alphen-Chaam, Prinsenhoef

C. van Rooijen en J. van Doesburg

**Rijksdienst voor het
Oudheidkundig
Bodemonderzoek**

ISBN: 90-5799 071 7



Beknopte Rapportage Archeologisch Monumentenzorg (BRAM) no. 1

Beknopte Rapportage Archeologisch Monumentenzorg (BRAM) conform kna-specificaties VS06 (IVO) en OS15 (opgraven).

Administratieve gegevens

<i>Provincie</i>	: Noord-Brabant	<i>Eigenaar</i>	: G. Hendrickx,
<i>Gemeente</i>	: Alphen-Chaam		Prinsenhoefflaan 2, Alphen.
<i>Plaats</i>	: Alphen	<i>Grondgebruiker</i>	: Eigenaar
<i>Toponiem</i>	: Prinsenhoef	<i>Beheerder</i>	: Eigenaar
<i>Kaartblad</i>	: 50 G	<i>Opdrachtgever</i>	: ROB
<i>Centrumcoördinaten</i>	: 125.550 / 387.400	<i>Bevoegd gezag</i>	: ROB
<i>Objectnaam</i>	: Prinsenhoef	<i>Opdrachtnemer</i>	: ROB
<i>CMA-nummer</i>	: 50G-010	<i>Projectleider</i>	: C. van Rooijen
<i>CAA-nummer</i>	:	<i>Aanvang onderzoek</i>	: 9 december 2003
<i>Cis-code</i>	: 3924	<i>Einde onderzoek</i>	: 12 december 2003
<i>Complextype(n)</i>	: Klooster, moated site	<i>Documentatie</i>	: ROB
<i>Periode</i>	: LME / NT	<i>Archivering</i>	: ROB
<i>Cultuur</i>	:	<i>Auteur(s)</i>	: C. van Rooijen en J.
<i>Huidige grondgebruik</i>	: Weiland / Bebouwing		van Doesburg

(zie afb. 1)

Hoofdstuk 1

1.1 Inleiding

Het onderzoek is uitgevoerd met het oog op de mogelijke wettelijke bescherming van het terrein. Aan de hand van de verkregen resultaten wordt mede beoordeeld of het terrein voldoende archeologische waarden bevat, om voor wettelijke bescherming in aanmerking te komen, dan wel op de AMK te plaatsen.

Het terrein stond op de beschermingsagenda van de ROB voor nader waardestellend onderzoek aangemerkt.

Het veldonderzoek is van 9 t/m 12 december 2003 uitgevoerd door K. Greving (veldarcheoloog, sector onderzoek), drs. E. Vreenegoor (regiohoofd zuid, sector behoud) en drs. C. van Rooijen (beleidsmedewerker, sector behoud). De wetenschappelijke leiding was in handen van drs. E. Vreenegoor en drs. C van Rooijen. De meetgegevens zijn vastgelegd in het RD-net door W. Jong en W. Arler.

Voor het machinale grondverzet en de aanleg van leesbare vlakken binnen de opgravingsleuven werd gebruik gemaakt van een hydraulische graafmachine op rupsbanden, voorzien van een schaaftak. Tijdens het veldwerk zijn opnamen gemaakt voor het programma 'Spoorzoeken' van de regionale omroep 'Noord-Brabant, uitgezonden in 2004 en herhaald in 2005.

De aardewerkvondsten zijn gedetermineerd en beschreven door drs. C. van Rooijen. Deze heeft met medewerking van drs. J. van Doesburg ook de verdere uitwerking en rapportage van het onderzoek verzorgd.

1.2 Landschappelijke context

De ondergrond in het gebied rond Alphen bestaat grotendeels uit vroeg- en midden- pleistocene terrasafzettingen van de Rijn. Deze afzettingen zijn globaal geformeerd in de periode tussen 2,3 miljoen en 130.000 jaar geleden. Hierop bevindt zich een laag(je) dekzand van wisselende dikte uit het Midden en Laat Pleistoceen (300.000 – 8.800 jaar v.Chr.). In dit plateau hebben zich rivieren en beken ingesneden, waardoor verschillende kleinere dekzandplateau's zijn ontstaan.

Alphen ligt op een dergelijk uitgestrekt dekzandplateau dat zowel de oost- als aan de westzijde wordt begrensd door een beek. Dit dekzandplateau is voornamelijk opgebouwd uit kalkloze zandgronden. In en na de Late Middeleeuwen is op grote delen van het plateau plaggenbemesting opgebracht,

waardoor enkeerdgronden zijn gevormd.¹ Op het gehele onderhavige terrein ligt volgens de bodemkaart een plaggendeek van meer dan 50 cm.

Op het onderzoeksterrein, waar een voormalige commanderij wordt vermoed, staan naast een woonhuis ook enkele stallen. Verder wordt het terrein gebruikt als erf en grasland.

1.3 Archeologische context

De onderzoekslocatie ligt in archeoregio 4, het Brabants Zandgebied.² Uit de omgeving van de onderzoekslocatie zijn vindplaatsen uit verschillende perioden bekend. Het gaat dan onder andere om een ringwalheuvel uit de Bronstijd, het urnenveld Molenheide, de Romeinse huisplattegrond van Alphen-Ekeren en een merovingisch grafveld.³ Daarnaast zijn er ook de nodige kleine vondsten. Bij het vooronderzoek aan de rondweg om Alphen, dat deels het onderhavige terrein aansneet, werden voornamelijk vondsten en grondsporen uit de IJzertijd en Middeleeuwse vondsten aangetroffen. De grondsporen uit de IJzertijd maken deels deel uit van gebouwplattegronden.. Bij de Prinsenhoef zijn vooral vondsten uit de Late Middeleeuwen en Nieuwe Tijd gedaan, evenals een enkele prehistorisch scherf.⁴

Er zijn in het verleden enkele, vooral op geschreven bronnen gebaseerde artikelen verschenen,, waarin wordt ingegaan op de geschiedenis van de Prinsenhoef.

In het kader van de rondweg om Alphen zijn er – voordat het ROB onderzoek plaatsvond - twee opgravingen uitgevoerd. Als eerste heeft het Archeologisch Adviesbureau RAAP in 1998 een Aanvullende Archeologische Inventarisatie (AAI) gemaakt van onder andere de Prinsenhoef.⁵ Er werden bij deze inventarisatie enkele vondsten, waaronder aardewerk, gedaan en tevens trof men een stuk van de omgrachting rond de Prinsenhoef aan.

Op basis van deze resultaten is besloten een uitgebreider onderzoek te verrichten. Dit onderzoek is in 1999 uitgevoerd door het Archeologisch Diensten centrum (ADC) waarbij ook een tweede deel van de gracht werd onderzocht.⁶

In december 2003 heeft vanuit de ROB een waardestellend onderzoek op het terrein van de Prinsenhoef plaatsgevonden, waarbij de noordoostelijke omgrachting is vastgesteld. Onderhavig rapport behelst de resultaten dat onderzoek. In de periode tussen eind 2003 en begin 2004 is deels parallel aan en deels aansluitend op het ROBonderzoek door het ADC een Definitief Archeologisch Onderzoek (DAO) uitgevoerd in het kader van de wegaanleg. Het verslag van het DAO is al gereed.⁷

Historische gegevens

De oudste historische vermelding van Alphen dateert uit 709 na Chr.. In dat jaar werd het gebied van Alphen door de Frankische edelman Aengilbertus geschonken aan Willibrord. Deze vermaakte het gebied bij zijn dood aan de abdij van Echternach. Aanwijzingen voor het bestaan van de Prinsenhoef dateren uit de twaalfde eeuw. In de geschreven bronnen wordt dan de Hof ter Brake vermeld. De heer van Breda, die het gebied kennelijk in bezit had, schonk Ter Brake en een deel van het Alphense gebied aan de orde van de Tempeliers. Deze schenking moet tussen 1144 en 1187 hebben plaatsgevonden. Veel eerder dan 1144 kan de schenking niet hebben plaatsgevonden aangezien de orde der Tempeliers in 1118/1119 is ontstaan. Toen deze orde in 1312 werd verboden, ging de Hof ter Brake over in handen van de Johannieten.⁸ Deze hielden Ter Brake in bezit tot in de 80-jarige oorlog. In 1616 werd de hof verkocht aan prins Philips van Oranje, de oudste zoon van Willem de Zwijger. De latere naam van de hof (Prinsenhoef) kan uit deze overdracht worden verklaard. De Hof ter Brake werd het bezit van de prinsen van Oranje. De oude commanderij moet in de tussenliggende periode zijn omgevormd tot een hoeve, want in de pachtcontracten wordt melding gemaakt van een boerderij. Deze bleef tot 1887 in het bezit van de Oranjes. In dat jaar werd de hoeve publiekelijk verkocht aan de familie die nog steeds eigenaar en bewoner is.⁹

¹ Meilink, 2005.

² Lauwerier & Lotte 2002.

³ Archis2; Verhoeven, 2002; Scholte Lubberink, 1998.

⁴ Scholte Lubberink, 1998; Verhoeven, 2000; Meilink, 2005.

⁵ Scholte Lubberink, 1998.

⁶ Verhoeven, 2000.

⁷ Meijlink, 2005.

⁸ Streefland, 1980; Bijsterveld, 1990 en 1991; Eijck e.a., 1990.

⁹ Streefland, 1980; Eijck e.a., 1990.

Van het oorspronkelijke complex is weinig meer over. Over het uiterlijk van de middeleeuwse commanderij zijn vrijwel geen gegevens beschikbaar. Van de 18^e - 19^e-eeuwse situatie zijn wel enkele beschrijvingen bewaard gebleven.

Op basis van de beschrijvingen is het waarschijnlijk dat het oorspronkelijke complex bestond uit een hoofgebouw (de commanderij), kapel en bijgebouwen (stallen en schaapskooi) omgeven door een gracht. De kapel, waarschijnlijk met bijbehorende begraafplaats, was aan het einde van de 17^e eeuw niet meer in gebruik als bedehuis, maar fungeerde tot in de 19^e eeuw als pleisterplaats voor rondtrekkende schaapsherders. In 1860 werd de hoeve gesloopt en vervangen en vermoedelijk is toen ook de kapel verdwenen. De stallen werden eveneens in die periode afgebroken en in 1905 verdween de schaapskooi. Tussen 1880 en 1890 werd de volgens de historische gegevens tien meter brede gracht rondom het hof gedempt.¹⁰ Mogelijk is het bakhuisje dat dicht bij de huidige boerderij staat een laatste restant van het oude complex. Hetzelfde geldt mogelijk voor de kelder met togen onder het huidige huis.

Hoofdstuk 2 Doel- en vraagstellingen

Het veldonderzoek is niet uitgevoerd aan de hand van Programma van Eisen, maar op basis van een voorloper daarvan een zogenaamde 'B&O' aanvraag.¹¹ Hoofddoel van het onderzoek was om de begrenzingen van het Hof ter Brake/Prinsenhoef nauwkeuriger vast te stellen. De voorgaande onderzoeken hadden wel enkele aanwijzingen daarvoor opgeleverd, maar op basis hiervan kon (nog) geen reconstructie van de omvang en opbouw van het complex worden gemaakt. Bij het ADC-onderzoek uit 1999 was een deel van de omgrachting aangetroffen. Deze locatie komt overeen met de op historische gegevens gebaseerde verwachtingen.¹² Een – vermoedelijk - ander grachtdeel was uit overlevering bekend. Eén van de Doelen was om het ontbrekende deel van het tracé van de omgrachting vast te stellen. Dit met het oog op het begrenzen van het mogelijk wettelijk te beschermen gebied.

Daarnaast moet de fysieke kwaliteit van het terrein nader worden bepaald. Bij het genoemde ADC-onderzoek was gebleken dat de gracht vrij ondiep was en dat de bodemprofielen waren aangetast. Om een wettelijke bescherming te rechtvaardigen dient de fysieke kwaliteit minimaal redelijk goed te zijn. Tenslotte was het onderzoek erop gericht grondsporen en/of vondstmateriaal uit de oudste fase(n) te traceren, teneinde meer inzicht te verwerven in de bouwgeschiedenis van het complex en de bewoningsgeschiedenis van deze plek. Het door het ADC uitgevoerde onderzoek had hiervoor heen aanwijzingen opgeleverd.¹³

Op basis van bovengenoemde doelstellingen zijn concrete vraagstellingen geformuleerd:

- Is er aan de oostzijde van het terrein een begrenzing aanwezig, en zo ja, waar bestaat deze uit (omgrachting?) en hoe sluit deze aan op de reeds vastgestelde begrenzingen?
- Wat is de ouderdom van de mogelijke begrenzing?
- Zijn er andere sporen van bewoning aanwezig die verband kunnen houden met de Prinsenhoef, en zo ja wat is hun aard, omvang en datering?
- Hoe ziet de bodemopbouw eruit?
- Wat is de gaafheid van de bodemopbouw en de grondsporen?

Hoofdstuk 3 Onderzoeksmethode

Er is volstaan met het graven van één proefsleuf, 112 meter lang en 4 meter breed aan de oostzijde van het complex. Verwacht werd hier de oostelijke begrenzing van de Prinsenhoef vast te kunnen stellen. Er is met de graafmachine schavend verdiept tot onder de bouwvoor en de spitsporen. De

¹⁰ Eijck e.a., 1990.

¹¹ Goedgekeurd 2003. Deze onderzoeksaanvragen werden tot medio 2003 binnen de ROB gehanteerd en beschouwd als een PVE.

¹² Verhoeven, 2000; Meijlink, 2005.

¹³ Verhoeven, 200; Overigens is bij het vervolg hiervan ook niets uit de vroegste periode aangetroffen, Meijlink 2005.

vondsten die tijdens het verdiepen/aanleggen van het vlak tevoorschijn kwamen, zijn verzameld. Met een detector is de proefsleuf systematisch afgezocht naar metaalvondsten. Het vlak is getekend en gewaterpast en er zijn enkele foto's gemaakt. Van de grondsporen zijn er enkele gecoupeerd om aard en diepte vast te kunnen stellen en tevens om dateerbaar vondstmateriaal te verzamelen. De diepte van de overige grondsporen is met een 4 cm gutsboor bepaald. Van het noordwestelijke profiel is, vanwege de simpele en uniforme laagopbouw, alleen het deel waarin zich de vermoedelijke gracht en een kuil bevinden getekend.

Hoofdstuk 4 Onderzoeksresultaten

4.1 Onder de graszode bevindt zich een circa 35 cm dikke donkere, bruingrijs humeuze bouwvoor. Deze laag lag direct op het schone, ongestoorde zand (C-horizont). Bovenin deze zandlaag waren wel enkele onregelmatige insteken zichtbaar. Uit- of inspoeling horizonten ontbraken volledig. Het profiel vertoont, afgezien van plaatse waar grondsporen zijn doorsneden, dezelfde opbouw.

4.2 Typologie, datering en ruimtelijke verspreiding van grondsporen en vondsten

In de proefsleuf zijn verschillende soorten grondsporen waargenomen: kuilen, mogelijke paalsporen en greppels. De sporen 9 en 18 zijn grote ovale kuilen, die deels buiten de putten liggen en waarvan de vulling bestaat uit donker bruin grijs zand. De diepte van beide grondsporen bedraagt ongeveer veertig cm. Uit spoor 9 komt een randfragment grijsbakkend aardewerk die aan de buitenzijde, tegen de rand aan is versierd met schubben. Mogelijk gaat het om een stuk van een vuurklok uit de tweede helft van de 14^e-eerste helft 15^e eeuw. Uit de andere kuil is een fragment van een zacht gebakken baksteen, een bodemfragment met lobvoet grijsbakkend aardewerk en twee kleine niet dateerbare scherfjes, geborgen. De eerste twee kunnen globaal in 14^{de} - 15^{de} eeuw worden gedateerd. .

In de proefsleuf komen drie clustertjes rechthoekige spoortjes voor met een lengte en breedte tussen de tien en veertig centimeter. De meeste zijn zeer ondiep en reiken slechts enkele centimeters onder het vlak. Eén heeft een diepte van dertien centimeter. De afmetingen, vorm en verspreiding doet vermoeden dat het paalsporen zijn.

In de sleuf liggen vijf, tien tot dertig cm brede greppeltjes die allen tot . Gezien de verschillen in oriëntatie en vulling lijken ze niet bij elkaar te horen. Eén greppel vertoont een 140 centimeter brede onderbreking en is maximaal acht centimeter diep. De vulling bestaat uit grijsbruin zand. Twee andere greppels met een donkerdere grijsbruine zandvulling lopen langzaam uit het opgravingsvlak. De vierde, met bruingrijs zand opgevulde greppel (spoor 20) sterkt zich uit over de hele putbreedte aanwezig. Deze greppel is acht cm diep. Uit deze greppel is een randscherf van met (zout)glazuur overtrokken steengoed geborgen, die globaal in de 15^{de} - 16^{de} eeuw kan worden te geplaatst. De laatste greppel is zeventig centimeter breed en heeft een vuile, donker grijsbruine vulling.

In de sleuf bevinden zich twee brede grondsporen die min of meer haaks op de sleuf liggen. Het meest oostelijke daarvan (spoor 1) is 330 cm breed. Spoor 1 heeft in verticale doorsnede een rondverlopende bodem. Deze ligt op 110 cm onder het maaiveld (23.40 m +NAP). De vulling is opgebouwd uit drie lagen: onderin een licht bruine zandige laag, daarboven een vuile grijsbruine zandige laag en onder de bouwvoor een geelbruine zandige vulling. Helaas heeft geen van deze lagen materiaal vondstmateriaal opgeleverd.

Het iets westelijker gelegen spoor (spoor 4/5) is circa 7 meter breed en ongeveer 90 cm diep. De vulling bestaat hier uit 2 lagen: onderin een 10 cm dikke donker grijze zandige laag en daarop een 40 cm dik bruingrijs zandige vulling. Ook uit dit grondspoor is geen vondstmateriaal geborgen.

Overigens is de vulling van alle sporen redelijk donker. Vervaagde grondsporen of sporen met een lichte vulling zijn niet waargenomen.

(zie afb. 2 en 3)

Het onderzoek heeft bijzonder weinig vondstmateriaal opgeleverd.. De meeste grondsporen zijn vondstarm. Enkele zelf vondstloos. Niet geheel duidelijk is wat hiervoor de reden is. In de eerste plaats kan worden gesteld dat slechts een klein gedeelte van het terrein is onderzocht en dat de meeste grondsporen niet zijn gecoupeerd en afgewerkt. Ten tweede moet worden bedacht dat de proefsleuf zich in de periferie van het complex bevindt en dat in zone relatief ver van de plek waar is gewoond af ligt. Tenslotte kan worden vermoed dat, gezien het ontbreken van een natuurlijke

bodemopbouw en de relatief geringe diepte van de grondsporen, het terrein is afgetopt, waarbij een deel van de vondstrijke lagen en vullingen zal zijn verdwenen.

Naast het hiervoor reeds genoemde vondsten zijn bij het aanleggen van het vlak nog vier aardewerkfragmenten gevonden. Het oudste fragment is een scherp proto-steengoed uit de 13^{de} eeuw. Daarnaast twee fragmenten grijsbakkend aardewerk uit de 14^{de} of 15^{de} eeuw en een scherp (zout)geglazuurd steengoed uit vermoedelijk de 15^{de} of 16^{de} eeuw.

Er zijn bij het onderzoek, ondanks de inzet van een metaaldetector, geen metaalvondsten gedaan. Tevens ontbreken andere anorganische vondsten of voorwerpen van organische materiaal. Dit laatste is gezien de geringe diepte van de grondsporen niet verwonderlijk. Het eerste, op grond van de aard van het complex, wel. Op het terrein zouden, gezien de gebruiksgeschiedenis van het complex, aanzienlijke hoeveelheden bouw materiaal, zoals baksteen, leisteen en ander natuursteenmateriaal, kunnen worden verwacht.

4.3 Interpretatie

Het meest oostelijke spoor (spoor 1) kan als gracht worden geïnterpreteerd. Hiervoor zijn verschillende argumenten. In de eerste plaats wijst de vastgestelde breedte hierop. Ten tweede lijkt het grondspoor in verticale doorsnede sterk op de door het ADC aangetroffen gracht.¹⁴ Ook de locatie komt overeen met de plek waar de gracht werd verwacht en kan in verband worden gebracht met de reeds bekende grachtsegmenten.

(zie afb. 4)

De binnen de omgrachting aangetroffen greppels hebben mogelijk te maken met de waterhuishouding van dit deel van het terrein. Het is tenminste niet aannemelijk dat binnen het omgrachte terrein, dat altijd slechts één eigenaar kende, perceelsgrenzen hebben gelegen. Ook na het dempen van de omgrachting is een dergelijke percelering niet nodig geweest. De palenconfiguraties paalsporen zullen van (bij)gebouwen of andere opstallen zijn geweest. De beperktheid van het onderzoek maakt het echter onmogelijk om bouwplattegronden te reconstrueren.

De grote kuilen kunnen voor zandwinning hebben gediend. Het gebrek aan nederzettingmateriaal in de kuilen maakt een primair doel als afvalkuil onwaarschijnlijk.

Voorzover de grondsporen dateerbaar vondstmateriaal hebben opgeleverd, kunnen ze in de periode late 14^{de} - 15^{de} eeuw worden geplaatst.

4.4

type site

Tijdens de verschillende onderzoeken zijn delen van de vermoedelijke omgrachting terug gevonden. Dit wijst erop dat de hof Ter Brake en de latere Prinsenhoef waren omgeven door een gracht. Omdat de bouwgeschiedenis van het complex grotendeels onbekend is, kan slechts met de nodige voorzichtigheid een typering voor de vindplaats worden gegeven. De vermeldingen in de geschreven bronnen wijzen erop dat het complex ten tijde van de Tempeliers als commanderij fungeerde. Ter Brake was de enige commanderij van de orde van de Tempeliers in het huidige Nederland. Vanuit hier werden door een commandant van de orde de bezittingen beheerd die de Tempeliers in de regio hadden.

Mogelijk heeft het complex na de overdracht aan de Oranjes een andere functie gekregen. De pachtregisters wijzen erop dat het complex toen een omgrachte pachtboerderij was. De aanwezigheid van de omgrachting zullen het complex nog wel een bepaalde uitstraling hebben gegeven, evenals het voorkomen van enkele opstallen, waaronder de kapel, uit oudere perioden. Niet uitgesloten kan worden dat deze boerderij een opkamer bevatte, die door de eigenaar kon worden gebruikt. Dit laat echter onverlet dat het complex waarschijnlijk het niveau van een *moated site* niet zal hebben overstegen.

Datering en fasering

De bij het onderzoek aangetroffen sporen dateren uit het eind van de late middeleeuwen, mogelijk zelfs uit het begin van de Nieuwe Tijd. Slechts één scherp dateert uit de 13^{de} eeuw. Het is door het geringe aantal vondsten en het gebrek aan oversnijdingen van sporen vrijwel niet op te maken of er sprake is van een fasering. Wel kan geconcludeerd worden dat de vermoedelijke gracht in meerdere fasen is opgevuld. Sporen uit de 12^{de}-13^{de} eeuw, die op basis van historische gegevens wel verwacht mochten worden, zijn niet aangetroffen.

¹⁴ Verhoeven, 2000; Meijlink, 2005.

Bodemgesteldheid:

De moderne bouwvoor op het terrein is circa 35 cm dik. Momenteel is het gebied in gebruik als weide. De humeuze donkerbruine samenstelling van de bouwvoor wijst erop dat het terrein in het verleden als akker is gebruikt. Dit wordt door de boer/eigenaar bevestigd.

Er bevinden zich voor zover zichtbaar geen verstoringen in de vorm van recente kuilen in het terrein. Wel wijst de geringe diepte van de grondsporen, het in het vlak uitwiggen van twee greppels en het ontbreken van uit- en inspoelingshorizonten, evenals de aanwezigheid van spitsporen bovenin de zandlaag, op een zekere mate van aftopping van het terrein. Vermoedelijk is op het terrein, voor de periode van de mechanisatie, zand gewonnen of is er geëgaliseerd, waarbij dit deel is afgevlakt. Door deze activiteiten zijn de in de bodem aanwezige grondsporen ernstig aangetast en het is zeer wel denkbaar dat ondiepe grondsporen volledig verdwenen zijn. Dit lijkt bevestigd te worden door het feit dat de gracht volgens een historische vermelding circa tien meter breed was, terwijl de in de proefsleuf aanwezige vermoedelijke gracht een breedte van slechts enkele meters heeft. Blijkbaar is ook van dit fenomeen het bovenste deel vergraven. Mogelijk dat het ontgraven/afvlakken van dit terrein er ook toe heeft bijgedragen dat het meeste vondstmateriaal verdwenen is.

Hoofdstuk 5 Conclusies en aanbevelingen

Bij het onderzoek op de Prinsenhoef is de vermoedelijke oostelijke begrenzing van het complex gevonden. Het betreft de restanten van ondiepe gracht. De afmetingen, vorm en vulling komen overeenkomst met die van het grachtsegment dat er eerder aan de noordzijde van de huidige boerderij is gevonden. Binnen de omgrachting zijn enkele greppels, paalsporen en afvalkuilen uit de 14^{de} tot 16^{de} eeuw aangetroffen. Vondsten uit de tijd dat het complex in bezit was van de orde van de Tempeliers, de 12^{de} en 13^{de} eeuw, zijn afgezien van één scherfje proto-steengoed niet gedaan. Het gehele terrein lijkt sterk aangetast door latere grondbewerkingen. Niet alleen ontbreekt een oude podzol bodemopbouw en ligt de bouwvoor direct op het schone gele zand, maar ook van de grondsporen resteert weinig. Spitsteken wijzen op ontgrondingen of egalisatie. De gaafheid scoort daarmee laag. Ook de conservering scoort laag, maar dit is voor Pleistoceen Nederland normaal. Overigens moet volgens de bodemkaart (Blad 50 Tilburg) sprake zijn van een plaggendek van minimaal 50 cm dik. Dit dek is, zoals hierboven is uiteengezet, niet herkend in de profielen van de proefsleuf.

De huidige boerderij is fraai gelegen in het landschap, alhoewel de nieuwe rondweg dit bijna idyllische beeld behoorlijk heeft aantast. Door deze situering en de koppeling met het toponiem Prinsenhoef en de historische achtergrond van het complex (commanderij van de orde van de Tempeliers en omgrachte boerderij van de Oranjes) kan in algemene zin een hoge cultuurhistorische waarde worden toegekend. Voor de archeologie sec geldt dit in veel mindere mate. Doordat het complex enigszins op zichzelf staat, is er sprake van een lage ensemblewaarde. Wel zijn in de omgeving van het complex bij opgravingen boerderijplattegronden uit de 12^{de} en 13^{de} eeuw aangetroffen, maar bewoningssporen uit deze periode zijn bij dit onderzoek op de Prinsenhoef juist niet aangetroffen. Gezien de beperkte omvang van het onderzoek kan evenwel niet worden uitgesloten dat zich op het terrein wel degelijk grondsporen uit deze periode bevinden. Op het gebied van zeldzaamheid scoort het complex in potentie hoog. Dit is voor zover bekend de enige commanderij van de Tempeliers in het huidige Nederland, maar omdat er geen sporen uit deze periode zijn aangetroffen is deze hoge score slechts hypothetisch.

De door het ADC uitgevoerde opgravingen hebben een min of meer vergelijkbaar beeld laten zien. Voorafgaande aan de aanleg van de rondweg zijn de archeologische gegevens door middel van een opgraving veiliggesteld

Het ROB-onderzoek is uitgevoerd om aanvullende gegevens te verzamelen op basis waarvan een afweging kan worden gemaakt of het terrein voor wettelijke bescherming in aanmerking komt. De hoop was dat met name meer duidelijkheid zou komen over de oudste bewoningsfase(n). De geringe gaafheid en het ontbreken van grondsporen en/of vondstmateriaal uit de 12^{de} -13^{de} eeuw maken dat de waardering van het terrein lager uitvalt dan vooraf werd verwacht. Wel zijn op het terrein gedeeltelijk afgetopte Laatmiddeleeuwse grondsporen aanwezig en heeft het complex in algemene zin een hoge cultuurhistorische waarde.

Het advies is dan ook om het terrein als behoudenswaardig te betitelen en op de AMK van Noord-Brabant te zetten als terrein met Hoge Archeologische Waarde (HAW). De scores op het gebied van de fysieke kwaliteit en inhoudelijke kwaliteit zijn evenwel te laag om een wettelijke bescherming te rechtvaardigen.

Hoofdstuk 6 Samenvatting

In december 2003 heeft er in Alphen-Chaam op het terrein van de Prinsenhoef, voorheen de Hof ter Brake genaamd, een waardestellend onderzoek plaatsgevonden. Dit onderzoek volgt op eerdere onderzoeken waarbij delen van deze site zijn aangesneden. Het doel van het onderzoek was om aanvullende gegevens over de fysieke en inhoudelijke kwaliteit van het terrein te verzamelen, teneinde een afgewogen oordeel te kunnen geven over de mogelijke wettelijke bescherming van het complex. Vermeldingen in de geschreven bronnen wijzen erop dat het complex in de 12^{de} en 13^{de} eeuw fungeerde als commanderij van de orde van de Tempeliers. In het begin van de 14^{de} eeuw kwam het complex in handen van de Johanniters, die het in 1616 verkochten aan prins Philips van Oranje. Tot 1887 bleef het complex, toen waarschijnlijk getransformeerd tot een omgrachte boerderij, in bezit van dit geslacht. De huidige naam de Prinsenhoef refereert hoogst waarschijnlijk nog hieraan. In de periode daarvoor heette het goed de Hof ter Brake. Het feit dat het goed de enige commanderij van de orde van de Tempeliers in Nederland was, maakte de verwachtingen voorafgaande aan het onderzoek hooggespannen. De resultaten vielen dan ook enigszins tegen. Het onderzoek heeft uitgewezen dat zich aan de oostzijde van het terrein een gracht bevindt die aansluit op reeds eerder vastgestelde grachtsegmenten. Binnen het omgrachte terrein zijn meerdere grondsporen, zoals greppels, paalsporen en afvalkuilen aangetroffen uit de late Middeleeuwen en het begin van de Nieuwe Tijd bevinden. Helaas moest ook geconstateerd dat deze grondsporen door latere grondbewerkingen, zoals ontgroning en egalisatie, zwaar waren aangetast. Een natuurlijke bodemopbouw ontbrak en de meeste grondsporen waren slechts enkele decimeters diep. Ook werden er geen sporen uit de oudste fase(n) van de site, de 12^{de} en 13^{de} eeuw, aangetroffen. Geconcludeerd kan worden dat de fysieke kwaliteit en inhoudelijke kwaliteit onvoldoende hoge scores opleveren om een wettelijke bescherming te rechtvaardigen. Wel dient het terrein op de AMK van Noord-Brabant te worden geplaatst.

Literatuur

Bijsterveld, Arnoud-Jan, 1990, 'Alphen van Echternachs domein tot Bredase heerlijkheid, 1175-1312, I' in: *Jaarboek van de Geschied- en Oudheidkundige Kring van Stad en Land van Breda "De Oranjeboom"* deel XLIII, jaargang 1990, 77-111.

Bijsterveld, Arnoud-Jan, 1991, 'Alphen van Echternachs domein tot Bredase heerlijkheid, 1175-1312, II' in: *Jaarboek van de Geschied- en Oudheidkundige Kring van Stad en Land van Breda "De Oranjeboom"* deel XLIV, jaargang 1991, 110-148.

Eijck, J. van, G. Hardeveld o/g Kleuver & C. van der Wielen, 1990, 'De geschiedenis van Hof Ter Brake ofwel De Prinsenhoef' in: *De Runstoof. Tijdschrift van de heemkundekring Carel De Roy*, 1-43.

Lauwerier, R.C.G.M., & R.M. Lotte (red.), 2002: *Archeologiebalans 2002*, Amersfoort.

Meijlink, B.H.F.M., 2005, Archeologisch onderzoek in het tracé van de rondweg Alphen (gemeente Alphen-Chaam) in opdracht van de Provincie Noord-Brabant. *ADC Rapport 399*, Amersfoort.

Scholte Lubberink, H.B.G., 1998, 'Trace omlegging provinciale weg rond Alphen, gemeente Alphen-Chaam; een Aanvullende Archeologische Inventarisatie (AAI)' in: *RAAP – rapport 387*, Amsterdam.

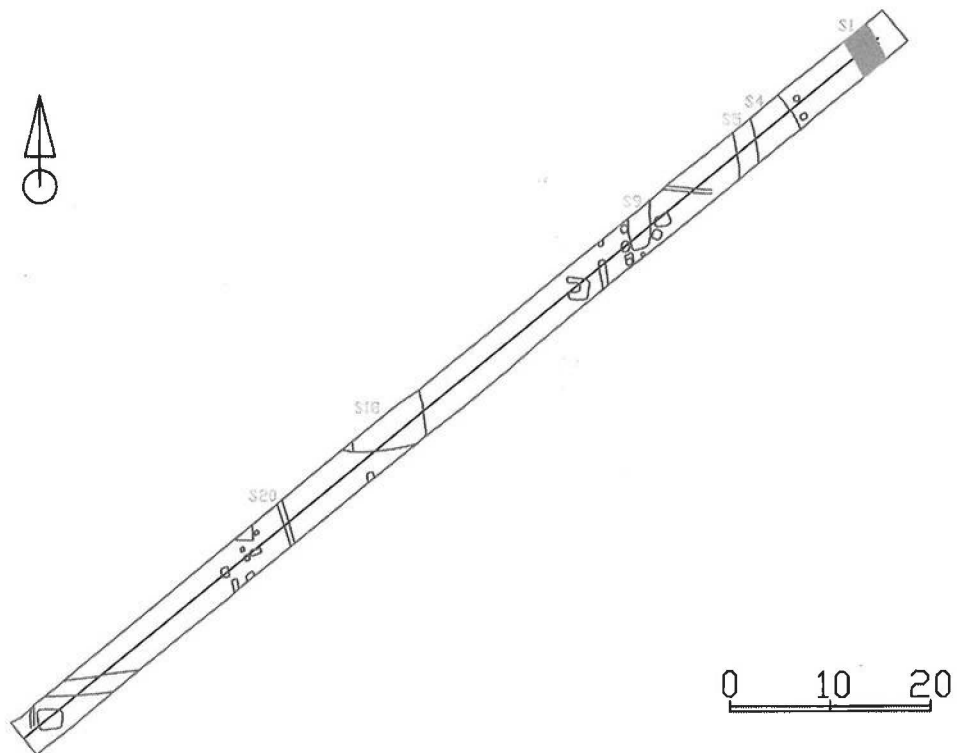
Streefland, A. A., 1980, 'Tempeliers in Brabant, De Commanderij Ter Brake bij Alphen' in: *Jaarboek van de Geschied- en Oudheidkundige Kring van Stad en Land van Breda "De Oranjeboom"* deel XXXII – XXXIII, jaargang 1979-1980, 141-166.

Verhoeven, A.A.A., 2000, Alphen-Chaam, Aanvullend archeologisch onderzoek in het tracé van de rondweg om Alphen, in opdracht van de Provincie Noord-Brabant. *ADC Rapport 48*, Amersfoort.

AFBEELDINGEN



Afb 1 De locatie van het onderzoek te Alphen-Chaam



Afb. 2 Tekening van de werkput, met daarin de sporen. De in de tekst genoemde sporen zijn genummerd. De vermoedelijke gracht is gearceerd.



Afb. 3 Foto van de proefsleuf van oost naar west. Op de voorgrond ligt het restant van de vermoedde omgrachting, op de achtergrond de Prinsenhoef.



Afb. 4 Foto van de doorsnede van de vermoedde omgrachting.

Bijlage 1, Alphen-Chaam 2003, Aardewerk determinaties

Vondst nr

1	Uit spoor nummer 9 Grijsaardewerken randfragment versierd met schubben. (vuurklok?)	14B/15A.
2	Verdiepingsvondst/aanleggen vlak, Steengoed scherfje met zoutglazuur Grijsaardewerken randfragment (rode kern) Grijsaardewerken bodemfragment met uitgeknepem standlob Proto-Steengoed rand/halsfragment	15/16 14 14/15 13
3	Uit spoor nummer 18 Grijsaardewerken bodemfragment met lobvoet Rood Baksteenfragment, zachtgebakken	14/15 ? 14-16
4	Uit spoor nummer 20 Steengoed scherfje met zoutglazuur	15/16